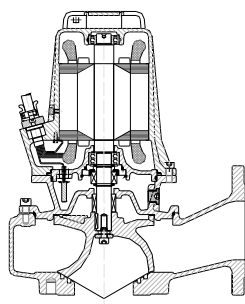




Su richiesta
On request
Sur requête

AT 100/4/152 C. 243-244-245



GIRANTE MONOCANALE
IMPELLER SINGLECHANNEL
ROUE MONOCANAL

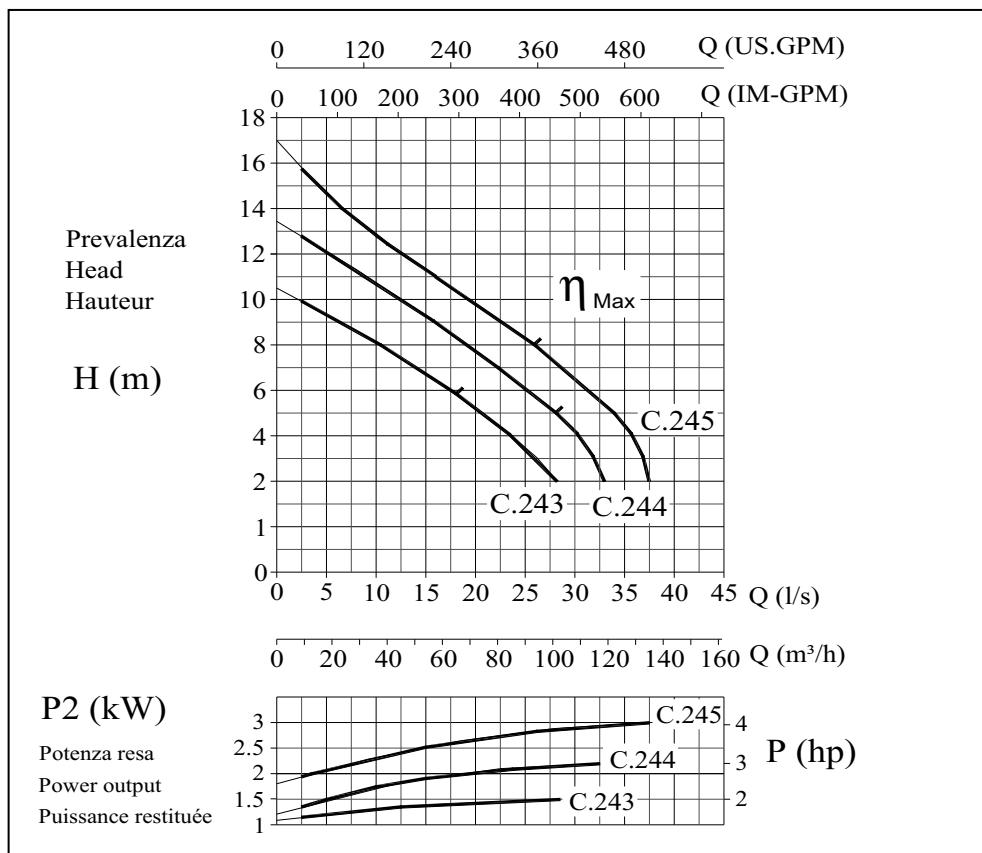
PASSAGGIO LIBERO	90mm
FREE PASSAGE	90mm
SECTION DE PASSAGE	90mm

ALBERO MOTORE	AISI 420
MOTOR SHAFT	AISI 420
ARBRE MOTEUR	AISI 420

Curve secondo ISO 9906. Livello 2

Curves as per ISO 9906. Grade 2

Courbes selon ISO 9906. Niveau 2



Elettropompa Tipo Electric pump Type Electropompe Type	Prevalenza - Head - Hauteur										
	Hm bar										
	2	3	4	5	6	8	10	12	14	16	18
	0,2	0,3	0,4	0,5	0,6	0,8	1	1,2	1,4	1,6	1,8
	Portata - Capacity - Débit										
	Q (l/s)										
AT 100/4/152 C. 243	28	26	23	21	17,5	10	2,5				
AT 100/4/152 C. 244	33	32	30	26	25	19	12,5	5			
AT 100/4/152 C. 245	37,5	37	36	34	31,5	26	19	12,5	6,5	2	

Dati tecnici / Specifications / Données

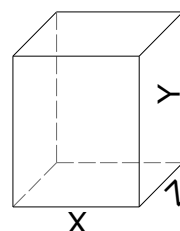
	Mandata Delivery Refoulement	kW		r.p.m	Poles	Ampere Trifase 3~ 400V	Hz	Cos
		P1	P2	1/min				
AT 100/4/152 C. 243	DN2 100	2,4	1,5	1450	4	4,2	50	0,82
AT 100/4/152 C. 244		3,0	2,2	1450	4	4,7	50	0,84
AT 100/4/152 C. 245		3,6	3	1450	4	6,5	50	0,81

Dimensioni di ingombro

Overall dimensions of packing

Dimensions d'encombrement des emballages

TIPO-TYPE	X	Y	Z	Kg
AT 100/4/152 C. 243	350	535	420	69
AT 100/4/152 C. 244	350	535	420	70
AT 100/4/152 C. 245	350	535	420	73

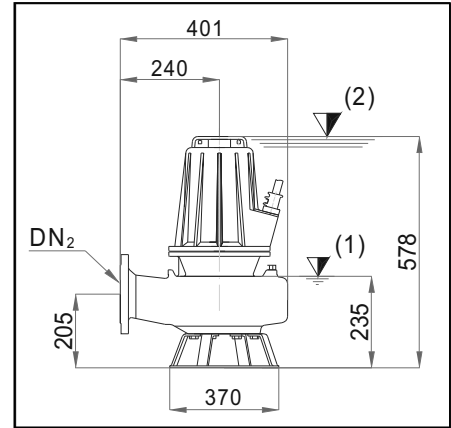
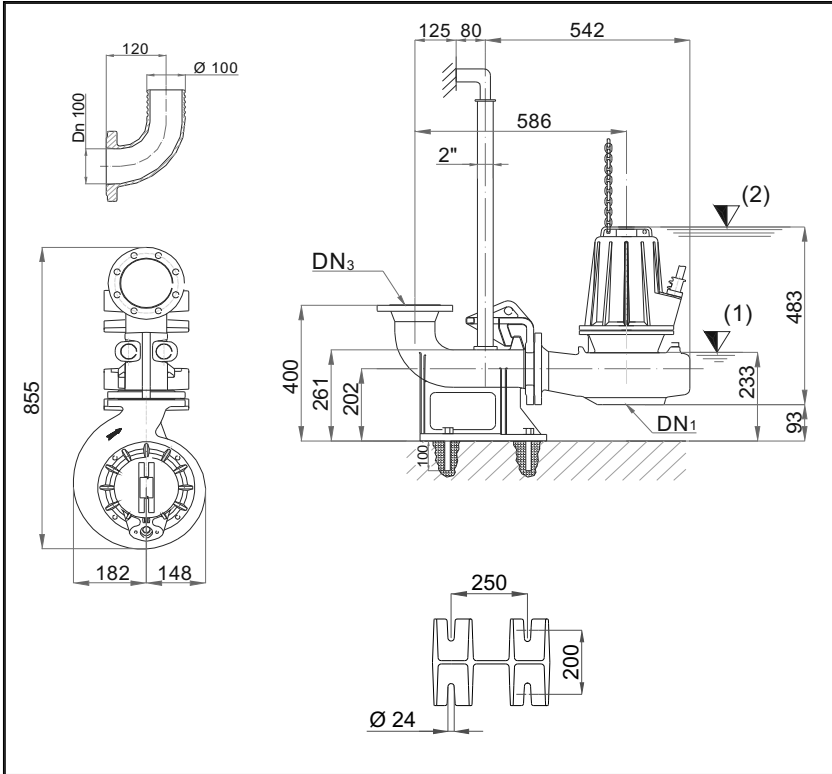


AT 100/4/152 C.243-244-245

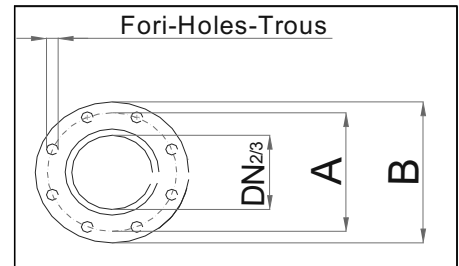


INSTALLAZIONE FISSA
STATIONARY INSTALLATION
INSTALLATION FIXE

INSTALLAZIONE MOBILE
MOBILE INSTALLATION
INSTALLATION PORTABLE



Dimensioni flange UNI
UNI flange dimensions
Dimensions brides UNI



DIMENSIONI FLANGE UNI - UNI FLANGE DIMENSIONS - DIMENSIONS BRIDES UNI

TIPO - TYPE	DN ₁	DN _{2/3}	A	B	Fori - Holes - Trous		OPTIONAL			
					n°	mm				
AT 100/4/152 C.243 AT 100/4/152 C.244 AT 100/4/152 C.245	100	100	180	220	8	18	P6-DN 100	B6-DN 100	DN 100 - PN 16	

CARATTERISTICHE TECNICHE - TECHNICAL FEATURES - CARACTERISTIQUES TECHNIQUES

TIPO - TYPE	CAVO - CABLE H07 - RNF	MT	Sonde termiche	si				
			Thermal probes	yes				
AT 100/4/152 C.243 AT 100/4/152 C.244 AT 100/4/152 C.245	(1) 7x1,5 φ 15 AVV. DIRETTO	10	Sondes thermiques	oui	Superiore Upper Supérieur	Inferiore Lower Inférieur	Superiore Upper Supérieur	Inferiore Lower Inférieur
			Sonda di conduttività	si				
			Conductivity probe	yes				
			Sonde de conductivité	oui				

NOTE - NOTES - NOTES :



Punto inferiore d'arresto nel caso di funzionamento automatico
Lowest shut-off point for automatic operation
Point d'arrêt le plus bas en service automatique

DRENO POMPE si riserva di modificare senza preavviso i dati riportati in questo catalogo

DRENO POMPE can alter without notifications the data mentioned in this catalogue



Sommergenza minima nel caso di funzionamento continuo
Minimum covering for continuous operation
Recouvrement minimal pour service continu

DRENO POMPE se réserve le droit de modifier sans préavis les données techniques dans ce catalogue