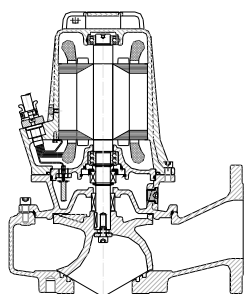




Su richiesta
On request
Sur requête

AT 80/4/152 C. 243-244-245



GIRANTE MONOCANALE
IMPELLER SINGLECHANNEL
ROUE MONOCANAL

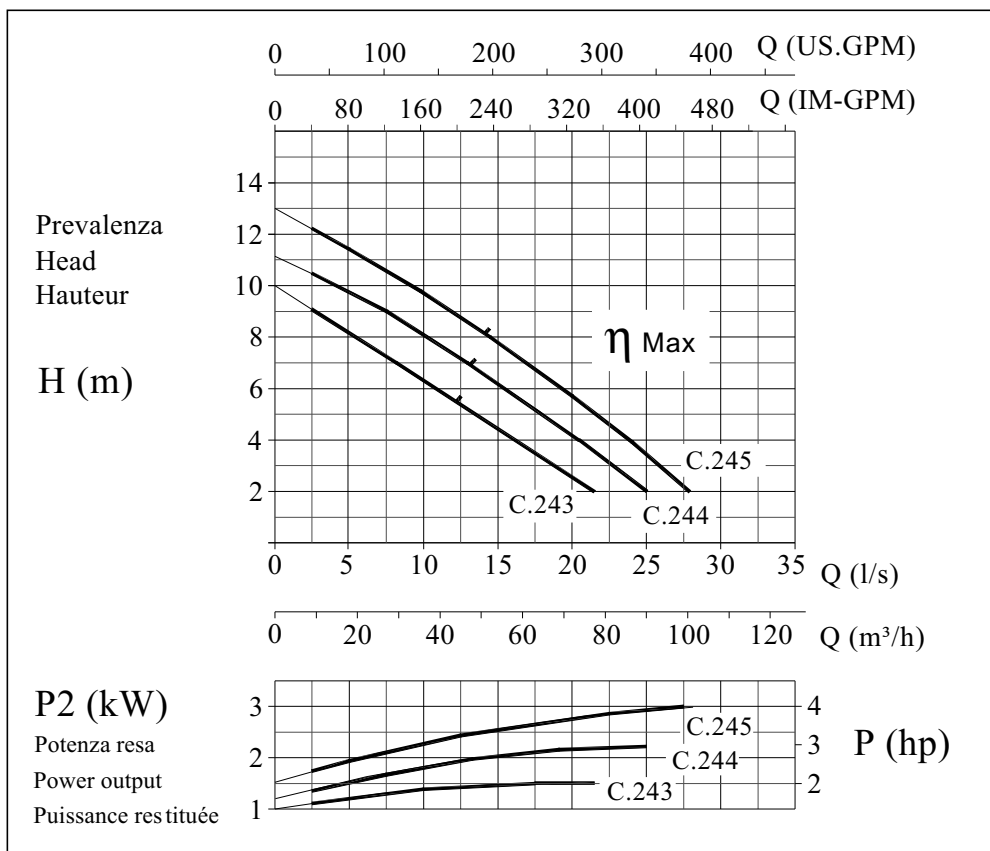
PASSAGGIO LIBERO	75mm
FREE PASSAGE	75mm
SECTION DE PASSAGE	75mm

ALBERO MOTORE	AISI 420
MOTOR SHAFT	AISI 420
ARBRE MOTEUR	AISI 420

Curve secondo ISO 9906. Livello 2

Curves as per ISO 9906. Grade 2

Courbes selon ISO 9906. Niveau 2



Elettropompa Tipo Electric pump Type Electropompe Type	Prevalenza - Head - Hauteur																					
	$\frac{Hm}{bar}$																					
	1	2	3	4	5	6	8	10	11	12	13											
	0,1	0,2	0,3	0,4	0,5	0,6	0,8	1	1,1	1,2	1,3	Portata - Capacity - Débit										
	Q (l/s)																					
AT 80/4/152 C. 243		22	19	16	14	11	5,5															
AT 80/4/152 C. 244		25	22,5	20	18	15,5	10	4														
AT 80/4/152 C. 245		28	26	24	21,5	19	14	9	6	3												

Dati tecnici / Specifications / Données

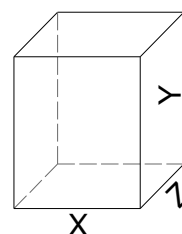
	Mandata Delivery Refoulement	kW		r.p.m	Poles	Ampere	Hz	Cos	
		P1	P2	1/min		Trifase 3~ 400V			
AT 80/4/152 C. 243	DN2 80	2,3	1,5	1450	4	4,0	50	0,85	
AT 80/4/152 C. 244		3,0	2,2	1450	4	5,0	50	0,86	
AT 80/4/152 C. 245		3,6	3	1450	4	6,4	50	0,85	

Dimensioni di ingombro

Overall dimensions of packing

Dimensions d'encombrement des emballages

TIPO-TYPE	X	Y	Z	Kg
AT 80/4/152 C. 243	350	535	420	66
AT 80/4/152 C. 244	350	535	420	67
AT 80/4/152 C. 245	350	535	420	72

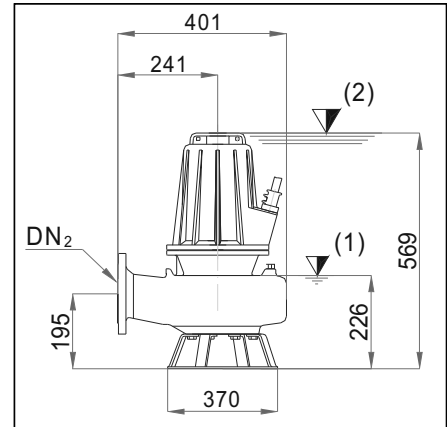
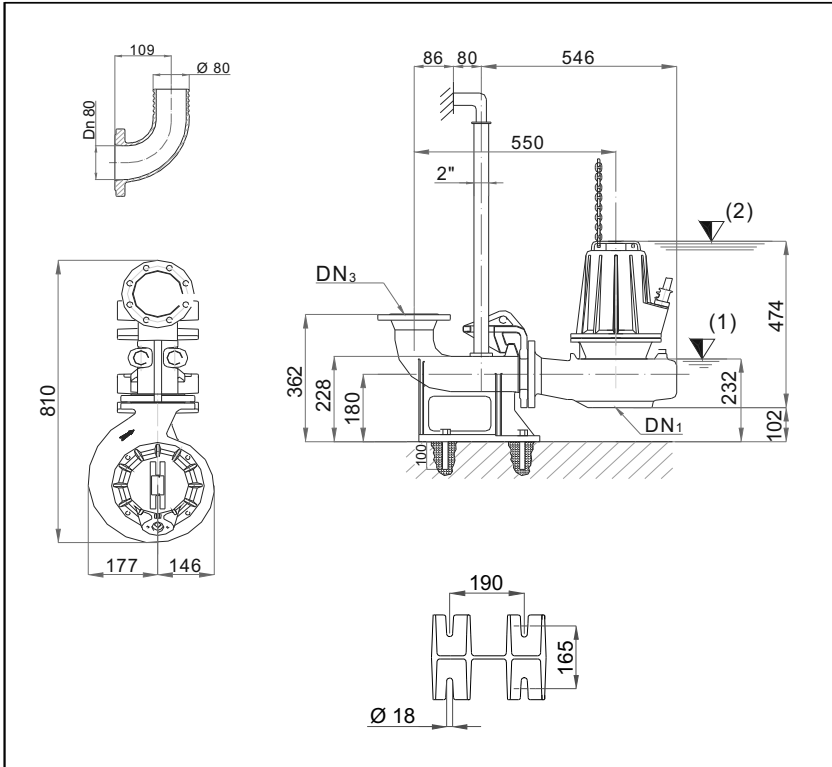


AT 80/4/152 C.243-244-245

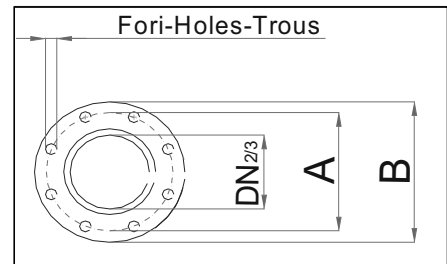


INSTALLAZIONE FISSA
STATIONARY INSTALLATION
INSTALLATION FIXE

INSTALLAZIONE MOBILE
MOBILE INSTALLATION
INSTALLATION PORTABLE



Dimensioni flange UNI
UNI flange dimensions
Dimensions brides UNI



DIMENSIONI FLANGE UNI - UNI FLANGE DIMENSIONS - DIMENSIONS BRIDES UNI

TIPO - TYPE	DN 1	DN 2/3	A	B	Fori - Holes - Trouis		OPTIONAL			
					n°	mm				
AT 80/4/152 C.243 AT 80/4/152 C.244 AT 80/4/152 C.245	80	80	160	200	8	18	P5-DN 80	B5-DN 80	DN 80 - PN 16	

CARATTERISTICHE TECNICHE - TECHNICAL FEATURES - CARACTERISTIQUES TECHNIQUES

TIPO - TYPE	CAVO - CABLE H07 - RNF	MT	Sonde termiche	si				
			Thermal probes	yes				
AT 80-4-152 C. 243 AT 80-4-152 C. 244 AT 80-4-152 C. 245	(1) 7x1,5 φ 15 AVV. DIRETTO	10	Sondes thermiques	oui	Superiore Upper Supérieur	Inferiore Lower Inférieur	Superiore Upper Supérieur	Inferiore Lower Inférieur
			Sonda di conduttività	si	AR 25	MG1/25G/G5	6205 2Z	3205 2Z
			Sonde de conductivité	oui				

NOTE - NOTES - NOTES :



Punto inferiore d'arresto nel caso di funzionamento automatico
Lowest shut-off point for automatic operation
Point d'arrêt le plus bas en service automatique

DRENO POMPE si riserva di modificare senza preavviso i dati riportati in questo catalogo

DRENO POMPE can alter without notifications the data mentioned in this catalogue



Sommergenza minima nel caso di funzionamento continuo
Minimum covering for continuous operation
Recouvrement minimal pour service continu

DRENO POMPE se réserve le droit de modifier sans préavis les données techniques dans ce catalogue