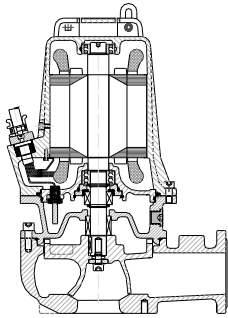


AT 80/2/173 C. 257



Su richiesta
On request
Sur requête

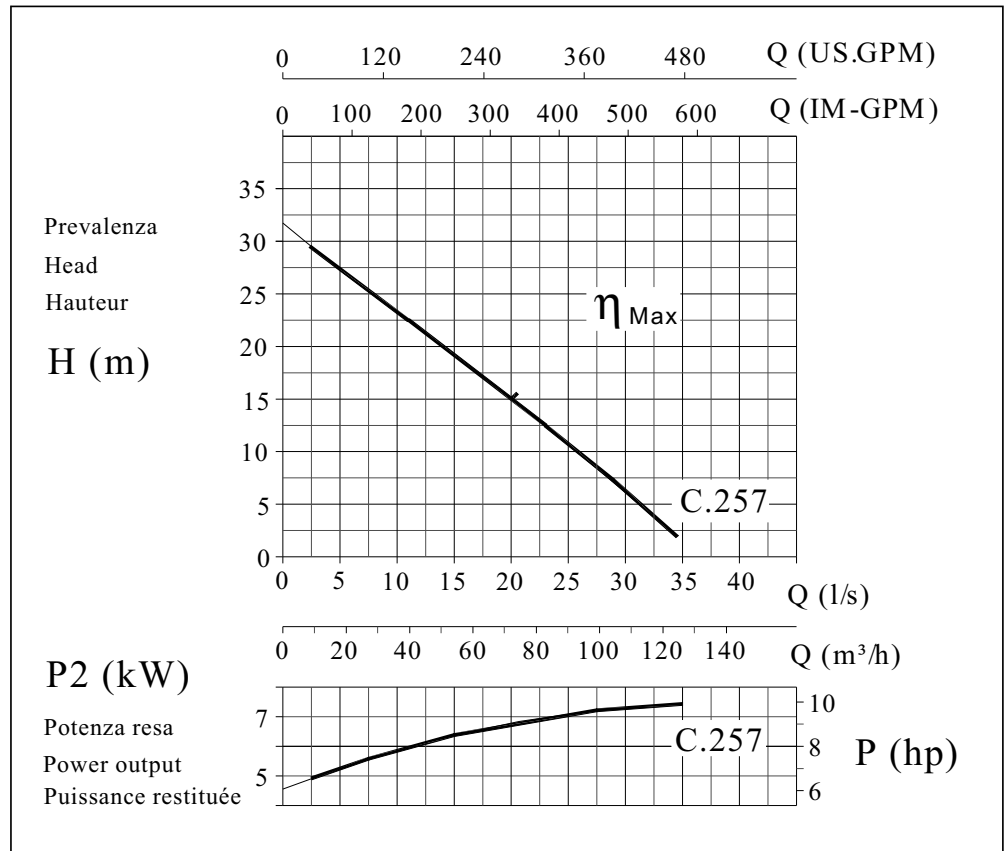


GIRANTE MONOCANALE
IMPELLER SINGLECHANNEL
ROUE MONOCANAL

PASSAGGIO LIBERO	55mm
FREE PASSAGE	55mm
SECTION DE PASSAGE	55mm

ALBERO MOTORE	AISI 420
MOTOR SHAFT	AISI 420
ARBRE MOTEUR	AISI 420

Curve secondo ISO 9906. Livello 2
Curves as per ISO 9906. Grade 2
Courbes selon ISO 9906. Niveau 2



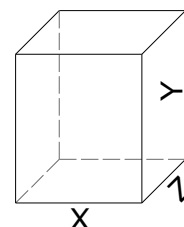
Elettropompa Tipo Electric pump Type Electropompe Type	Prevalenza - Head - Hauteur										
	Hm bar										
	2,5	5	10	15	20	25	30	35	40	45	
	Portata - Capacity - Débit										
	Q (l/s)										
AT 80/2/173 C. 257	34	31	26	20	13,5	7,5	2,4				

Dati tecnici / Specifications / Données

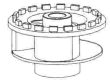
	Mandata Delivery Refoulement	kW		r.p.m	Poles	Ampere Trifase 3~ 400V	Hz	Cos	
		P1	P2	1/min					
AT 80/2/173 C. 257	DN2 80	8,5	7,1	2850	2	14,1	50	0,87	

Dimensioni di ingombro
Overall dimensions of packing
Dimensions d'encombrement des emballages

TIPO-TYPE	X	Y	Z	Kg
AT 80/2/173 C. 257	350	535	420	94

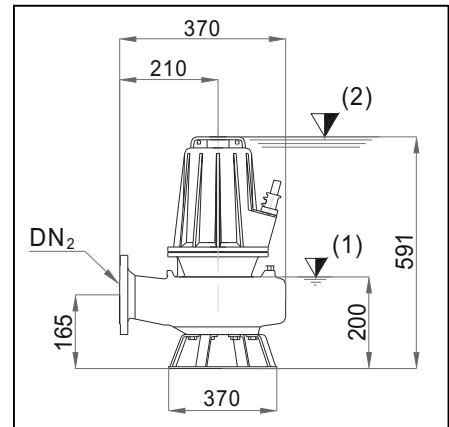
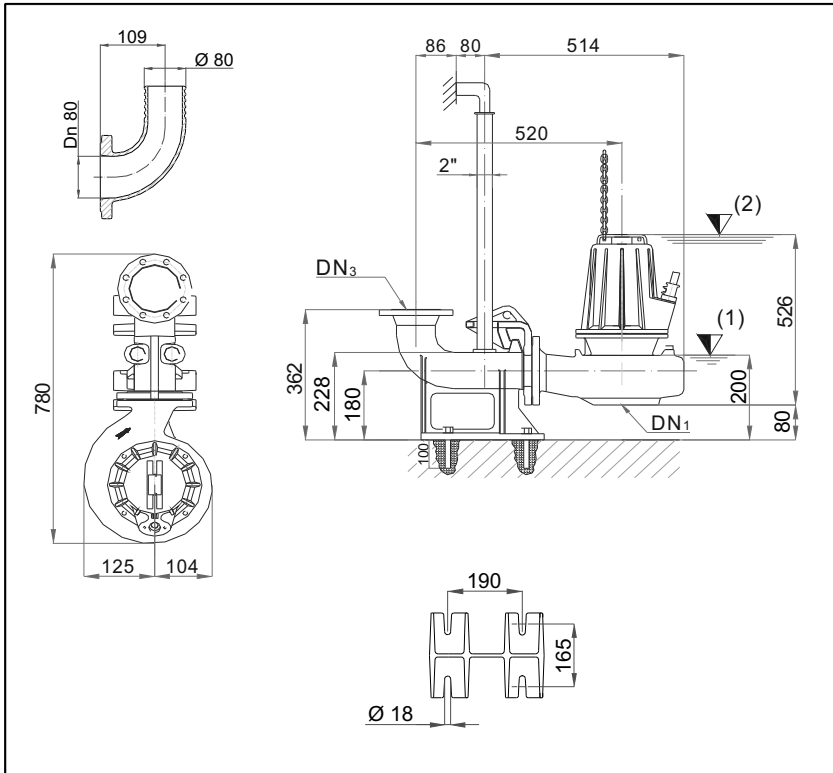


AT 80/2/173 C. 257

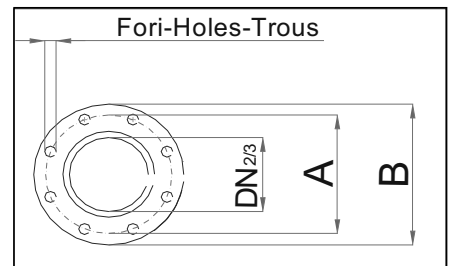


INSTALLAZIONE FISSA
STATIONARY INSTALLATION
INSTALLATION FIXE

INSTALLAZIONE MOBILE
MOBILE INSTALLATION
INSTALLATION PORTABLE



Dimensioni flange UNI
UNI flange dimensions
Dimensions brides UNI



DIMENSIONI FLANGE UNI - UNI FLANGE DIMENSIONS - DIMENSIONS BRIDES UNI

TIPO - TYPE	DN ₁	DN _{2/3}	A	B	Fori - Holes - Trous		OPTIONAL			
					n°	mm				
AT 80/2/173 C.257	80	80	160	200	8	18	P5-DN 80	B5-DN 80	DN 80 - PN 16	

CARATTERISTICHE TECNICHE - TECHNICAL FEATURES - CARACTERISTIQUES TECHNIQUES

TIPO - TYPE	CAVO - CABLE H07 - RNF	MT	Sonde termiche	si				
			Thermal probes	yes				
AT 80/2/173 C.257	(1) 10x1,5 φ 20 Y-Δ	10	Sondes thermiques	oui	Superiore Upper Supérieur	Inferiore Lower Inférieur	Superiore Upper Supérieur	Inferiore Lower Inférieur
			Sonda di conduttività	si				
			Conductivity probe	yes	AR 30	MG1/30/G6	6206 2Z	3306 2Z
			Sonde de conductivité	oui				

NOTE - NOTES - NOTES :



Punto inferiore d'arresto nel caso di funzionamento automatico
Lowest shut-off point for automatic operation
Point d'arrêt le plus bas en service automatique

DRENO POMPE si riserva di modificare senza preavviso i dati riportati in questo catalogo

DRENO POMPE can alter without notifications the data mentioned in this catalogue



Sommergenza minima nel caso di funzionamento continuo
Minimum covering for continuous operation
Recouvrement minimal pour service continu

DRENO POMPE se réserve le droit de modifier sans préavis les données techniques dans ce catalogue