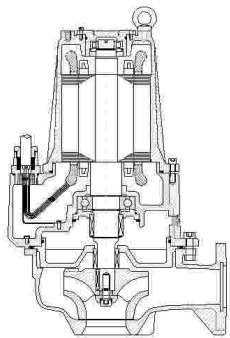


## AT 80/2/200 C. 267-268



Su richiesta  
On request  
Sur requête



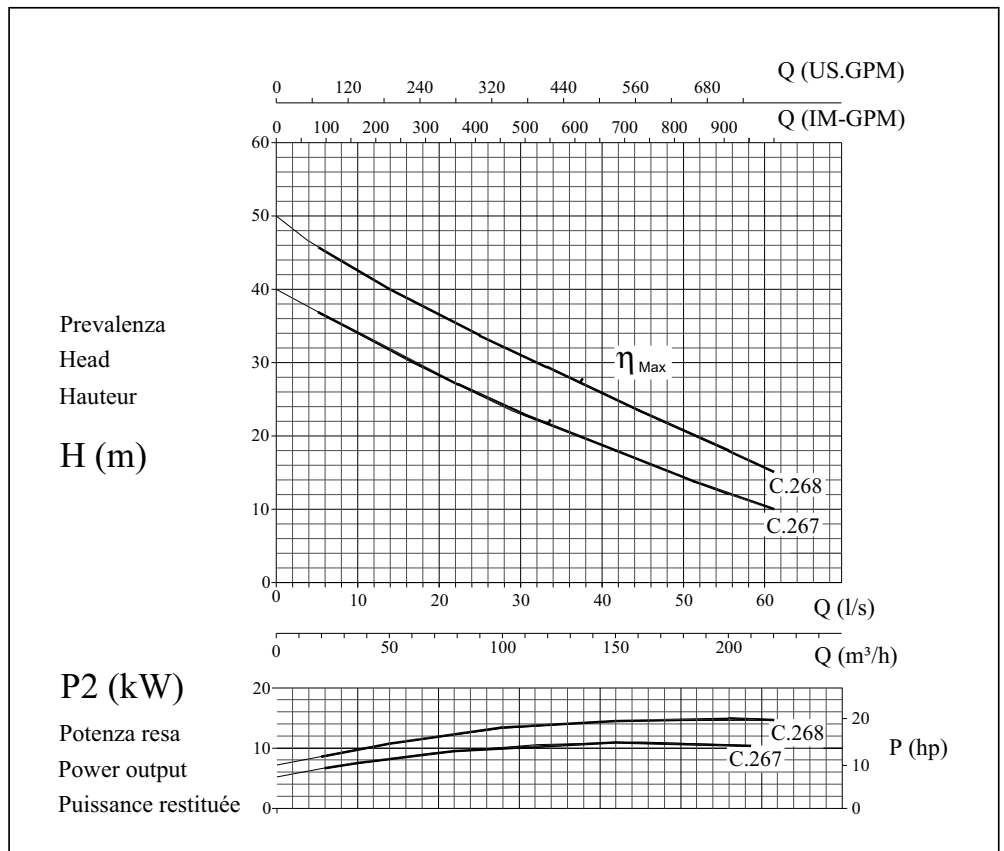
GIRANTE MONOCANALE  
IMPELLER SINGLE CHANNEL  
ROUE MONOCANAL



PASSAGGIO LIBERO	33mm
FREE PASSAGE	33mm
SECTION DE PASSAGE	33mm

ALBERO MOTORE	AISI 420
MOTOR SHAFT	AISI 420
ARBRE MOTEUR	AISI 420

Curve secondo ISO 9906. Livello 2  
Curves as per ISO 9906. Grade 2  
Courbes selon ISO 9906. Niveau 2



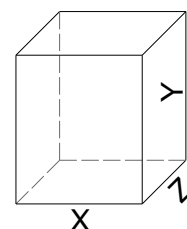
Elettropompa Tipo Electric pump Type Electropompe Type	Prevalenza - Head - Hauteur										
	$\frac{Hm}{bar}$										
	10	15	20	25	30	35	40	45	50	55	60
	1	1,5	2	2,5	3	3,5	4	4,5	5	5,5	6
	Portata - Capacity - Débit										
	Q (l/s)										
AT 80/2/200 C. 267	62	47	35,5	25	16	8					
AT 80/2/200 C. 268		60	52	40	32	23	14	6			

### Dati tecnici / Specifications / Données

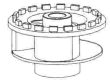
	Mandata Delivery Refoulement	kW		r.p.m	Poles	Ampere Trifase 3~ 400V	Hz	Cos
		P1	P2	1/min				
AT 80/2/200 C. 267	DN2 80	14,8	11	2850	2	21	50	0,81
AT 80/2/200 C. 268		19,8	14,7	2850	2	31	50	0,89

Dimensioni di ingombro  
Overall dimensions of packing  
Dimensions d'encombrement des emballages

TIPO-TYPE	X	Y	Z	Kg
AT 80/2/200 C. 267	550	860	645	188
AT 80/2/200 C. 268	550	860	645	190

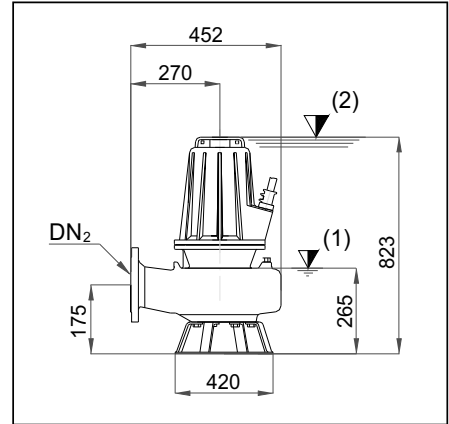
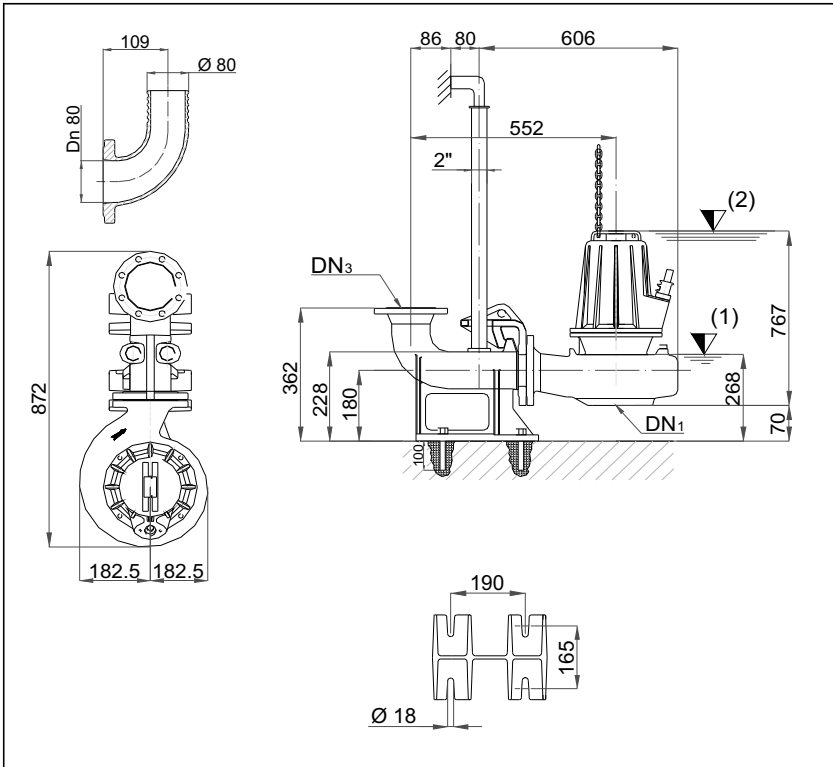


## AT 80/2/200 C. 267-268

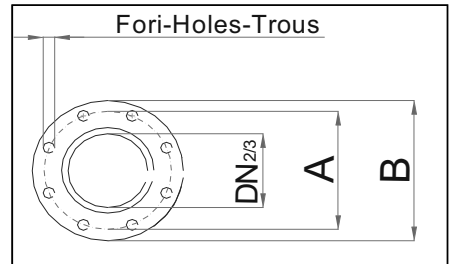


INSTALLAZIONE FISSA  
STATIONARY INSTALLATION  
INSTALLATION FIXE

INSTALLAZIONE MOBILE  
MOBILE INSTALLATION  
INSTALLATION PORTABLE



Dimensioni flange UNI  
UNI flange dimensions  
Dimensions brides UNI



DIMENSIONI FLANGE UNI - UNI FLANGE DIMENSIONS - DIMENSIONS BRIDES UNI

TIPO - TYPE	DN 1	DN 2/3	A	B	Fori - Holes - Trous		OPTIONAL			
					n°	mm				
AT 80/2/200 C.267 AT 80/2/200 C.268	150	80	160	200	8	18	P7-DN 150	B5-DN 80	DN 80 - PN 16	

CARATTERISTICHE TECNICHE - TECHNICAL FEATURES - CARACTERISTIQUES TECHNIQUES

TIPO - TYPE	CAVO - CABLE H07 - RNF	MT	Sonde termiche	si				
			Thermal probes	yes				
AT 80/2/200 C.267 AT80/2/200 C.268	(1) 10x2,5 φ 23 Y-△	10	Sondes thermiques	oui	Superiore Upper Supérieur	Inferiore Lower Inférieur	Superiore Upper Supérieur	Inferiore Lower Inférieur
			Sonda di conduttività	si				
			Conductivity probe	yes	MG1/55/G4	MG1/40/G6	NU 207ECJ.C3	6312 2RS1
			Sonde de conductivité	oui				

NOTE - NOTES - NOTES :



Punto inferiore d'arresto nel caso di funzionamento automatico  
Lowest shut-off point for automatic operation  
Point d'arrêt le plus bas en service automatique

DRENO POMPE si riserva di modificare senza preavviso i dati riportati in questo catalogo

DRENO POMPE can alter without notifications the data mentioned in this catalogue



Sommergenza minima nel caso di funzionamento continuo  
Minimum covering for continuous operation  
Recouvrement minimal pour service continu

DRENO POMPE se réserve le droit de modifier sans préavis les données techniques dans ce catalogue