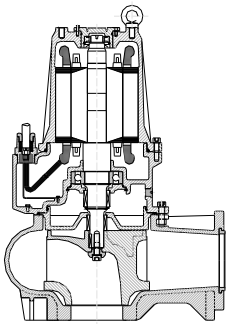


## AT 150/4/240 C. 275-280



Su richiesta  
On request  
Sur requête

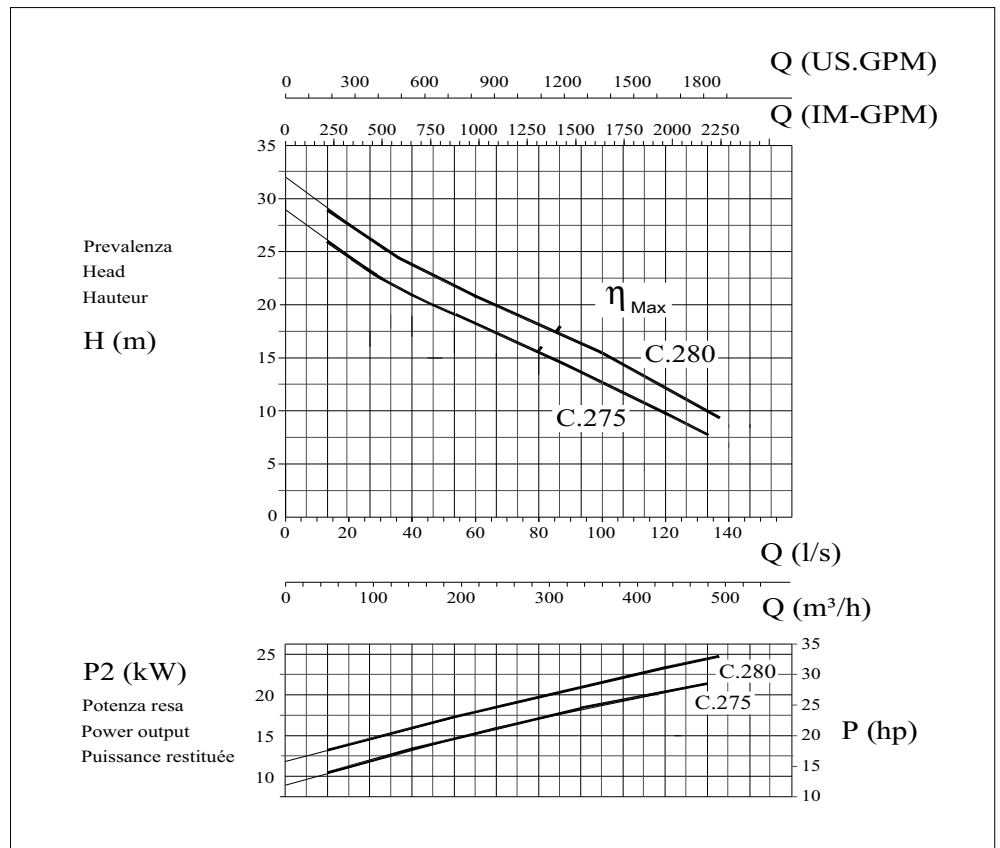


GIRANTE MONOCANALE  
IMPELLER SINGLECHANNEL  
ROUE MONOCANAL

PASSAGGIO LIBERO	120mm
FREE PASSAGE	120mm
SECTION DE PASSAGE	120mm

ALBERO MOTORE	AISI 420
MOTOR SHAFT	AISI 420
ARBRE MOTEUR	AISI 420

Curve secondo ISO 9906. Livello 2  
Curves as per ISO 9906. Grade 2  
Courbes selon ISO 9906. Niveau 2



Elettropompa Tipo Electric pump Type Electropompe Type	Prevalenza - Head - Hauteur										
	Hm bar										
	7,5	10	12,5	15	17,5	20	22,5	25	27,5	30	32,5
	0,75	1	1,25	1,5	1,75	2	2,25	2,5	2,75	3	3,25
Portata - Capacity - Débit											
Q (l/s)											
AT 150/4/240 C. 275	134	118	100	85	65	45	30	18			
AT 150/4/240 C. 280		136	117	105	85	66	46	34	20	10	

### Dati tecnici / Specifications / Données

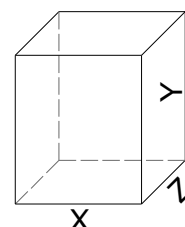
	Mandata Delivery Refoulement	kW		r.p.m	Poles	Ampere	Hz	Cos
		P1	P2	1/min		Trifase 3~ 400V		
AT 150/4/240 C. 275	DN2 150	29,7	22	1450	4	43	50	0,84
AT 150/4/240 C. 280		33,7	25	1450	4	50	50	0,84

### Dimensioni di ingombro

Overall dimensions of packing

Dimensions d'encombrement des emballages

TIPO-TYPE	X	Y	Z	Kg
AT 150/4/240 C. 275	550	860	645	308
AT 150/4/240 C. 280	550	860	645	315

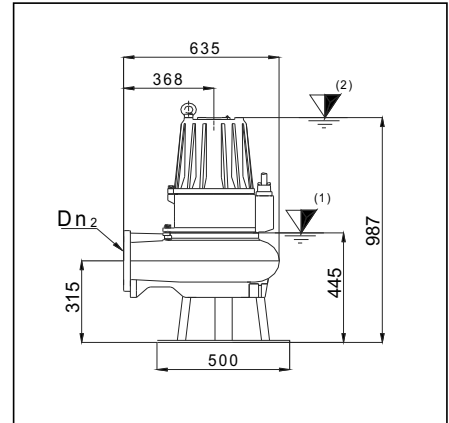
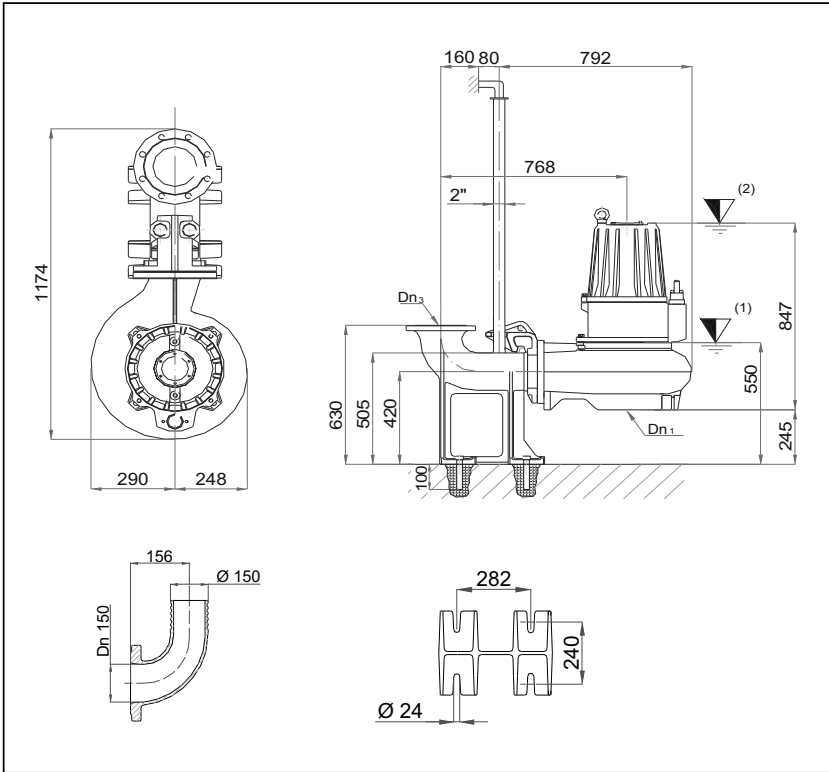


## AT 150/4/240 C.275-280

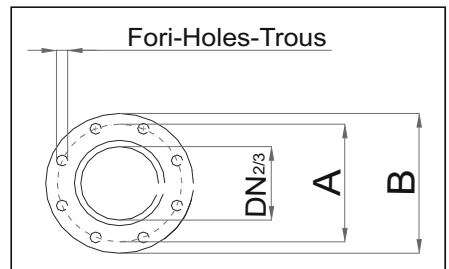


INSTALLAZIONE FISSA  
STATIONARY INSTALLATION  
INSTALLATION FIXE

INSTALLAZIONE MOBILE  
MOBILE INSTALLATION  
INSTALLATION PORTABLE



Dimensioni flange UNI  
UNI flange dimensions  
Dimensions brides UNI



DIMENSIONI FLANGE UNI - UNI FLANGE DIMENSIONS - DIMENSIONS BRIDES UNI

TIPO - TYPE	DN <sub>1</sub>	DN <sub>2/3</sub>	A	B	Fori - Holes - Trous		OPTIONAL			
					n°	mm				
AT 150-4-240 C.275 AT 150-4-240 C.280	150	150	240	285	8	22	P8-DN 150	B8-DN 150	DN 150 - PN 16	

CARATTERISTICHE TECNICHE - TECHNICAL FEATURES - CARACTERISTIQUES TECHNIQUES

TIPO - TYPE	CAVO - CABLE H07 - RNF	MT	Sonde termiche	si				
			Thermal probes	yes				
AT 150-4-240 C.275 AT 150-4-240 C.280	(1) 7x4+3x1 φ 20,5 Y- Δ	10	Sondes thermiques	oui	Superiore Upper Supérieur	Inferiore Lower Inférieur	Superiore Upper Supérieur	Inferiore Lower Inférieur
			Sonda di conduttività	si				
			Conductivity probe	yes				
			Sonde de conductivité	oui				

NOTE - NOTES - NOTES :



Punto inferiore d'arresto nel caso di funzionamento automatico  
Lowest shut-off point for automatic operation  
Point d'arrêt le plus bas en service automatique

DRENO POMPE si riserva di modificare senza preavviso i dati riportati in questo catalogo

DRENO POMPE can alter without notifications the data mentioned in this catalogue



Sommergenza minima nel caso di funzionamento continuo  
Minimum covering for continuous operation  
Recouvrement minimal pour service continu

DRENO POMPE se réserve le droit de modifier sans préavis les données techniques dans ce catalogue