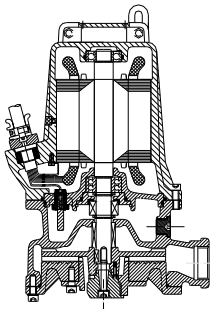


## GM-GT 32/2/110 C. 149



Su richiesta  
On request  
Sur requête



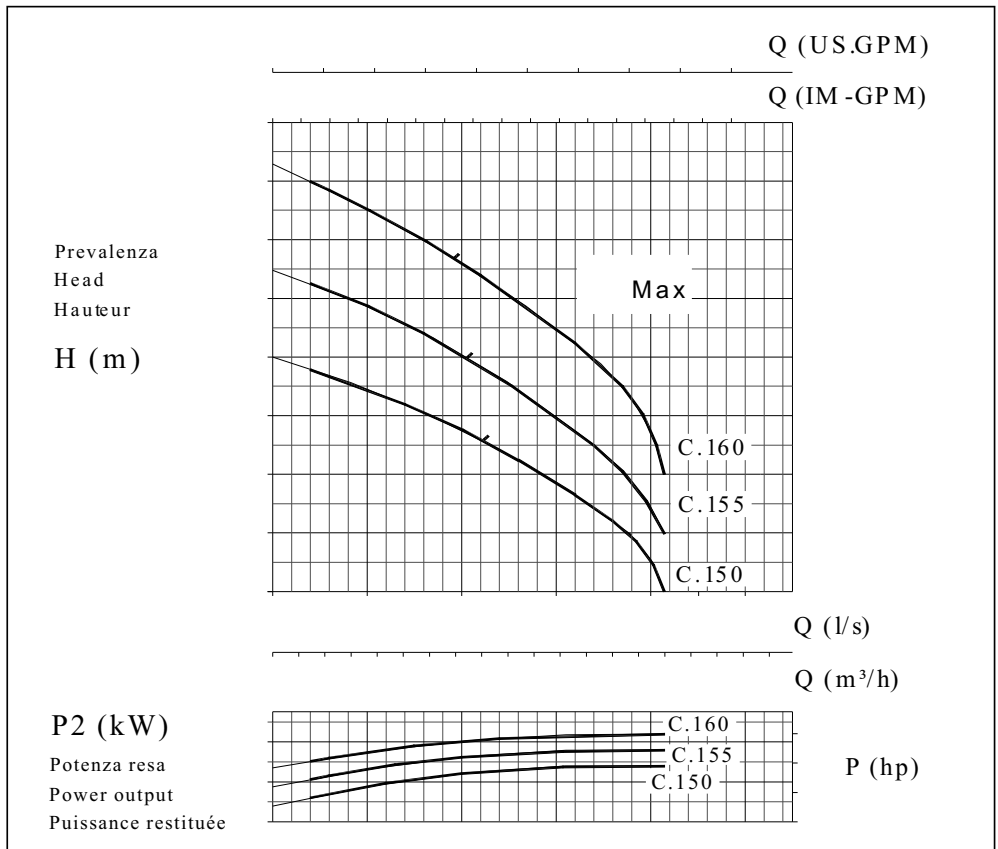
GIRANTE CON TRITURATORE  
IMPELLER FOR GRINDER  
ROUE POUR SECATRICE



PASSAGGIO LIBERO	6mm
FREE PASSAGE	6mm
SECTION DE PASSAGE	6mm

ALBERO MOTORE	AISI 420
MOTOR SHAFT	AISI 420
ARBRE MOTEUR	AISI 420

Curve secondo ISO 9906. Livello 2  
Curves as per ISO 9906. Grade 2  
Courbes selon ISO 9906. Niveau 2



Elettropompa Tipo Electric pump Type Electropompe Type	Prevalenza - Head - Hauteur										
	Hm bar										
	4	6	10	12	14	16	18	20	24	30	32
	0,4	0,6	1	1,2	1,4	1,6	1,8	2	2,4	3	3,2
	Portata - Capacity - Débit										
	Q (l/s)										
GM-GT 32/2/125 C.150	4,5	4,3	3,2	2,6	1,7	1					
GM-GT 32/2/125 C.155		4,5	4,3	4	3,5	2,8	2,2	1,5			
GT 32/2/125 C.160			4,5	4,4	4,3	4,2	4	3,7	2,9	1,4	0,8

### Dati tecnici / Specifications / Données

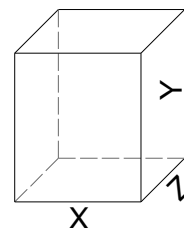
	Mandata Delivery Refoulement	kW		r.p.m	Poles	Hz	Ampere		
		P1	P2	1/min			1~		400 V 3~
							230 V	uf	
GM-GT 32/2/125 C.150	G 1" ¼	1,85	1,4	2850	2	50	10,8	40	3,5
GM-GT 32/2/125 C.155		2,4	1,8	2850	2	50	13,3	50	4,0
GT 32/2/125 C.160		3,1	2,3	2850	2	50			5,5

### Dimensioni di ingombro

Overall dimensions of packing

Dimensions d'encombrement des emballages

TIPO-TYPE	X	Y	Z	Kg
GM-GT 32/2/125 C.150	290	435	310	35
GM-GT 32/2/125 C.155	290	435	310	37
GT 32/2/125 C.160	290	435	310	39



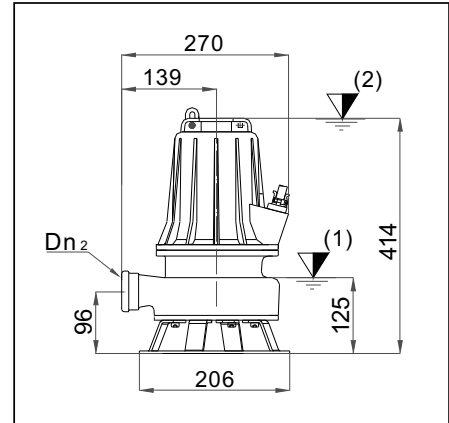
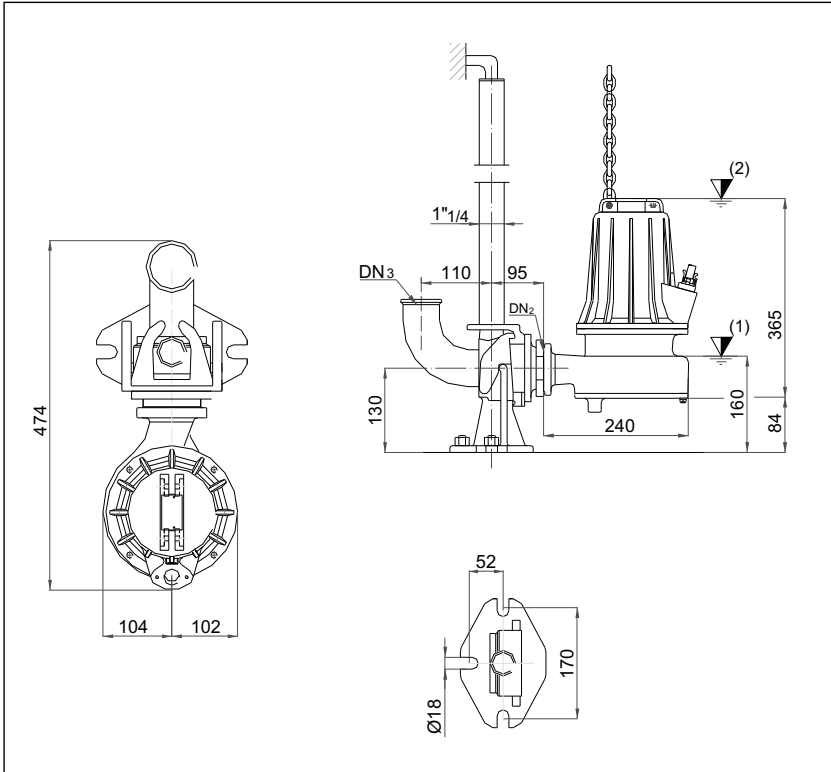
Data: 01/10/02  
Mod. 0

## GM-GT 32/2/125 C.150-155-160



INSTALLAZIONE FISSA  
STATIONARY INSTALLATION  
INSTALLATION FIXE

INSTALLAZIONE MOBILE  
MOBILE INSTALLATION  
INSTALLATION PORTABLE



CARATTERISTICHE TECNICHE - TECHNICAL FEATURES - CARACTERISTIQUES TECHNIQUES

TIPO - TYPE	DN2 Mandata filettata	DN3	CAVO - CABLE H07 - RNF	MT	OPTIONAL	
GM 32/2/125 C.150 GM 32/2/125 C.155	G 1" 1/4	2"	(1) 7x1,5 15 Pannello di controllo Control panel Tabéaut automatique	10		
GT 32/2/125 C.150 GT 32/2/125 C.155 GT 32/2/125 C.160			(1) 7x1,5 15 con terminali liberi with free cable terminals avec bornes libres		Tipo: B1	Tipo: P1

CARATTERISTICHE TECNICHE - TECHNICAL FEATURES - CARACTERISTIQUES TECHNIQUES

TIPO - TYPE	Sonde termiche Thermal probes Sondes thermiques	yes				
	GM-GT 32/2/125 C.150 GM-GT 32/2/125 C.155 GT 32/2/125 C.160		Sonda di conduttività Conductivity probe Sonde de conductivité	yes	Superiore Upper Supérieur	Inferiore Lower Inférieur
			AR 20	MG1/20G/G5	6204 2Z	3204 2Z

NOTE - NOTES - NOTES :



Punto inferiore d'arresto nel caso di funzionamento automatico  
Lowest shut-off point for automatic operation  
Point d'arrêt le plus bas en service automatique

DRENO POMPE si riserva di modificare senza preavviso i dati riportati in questo catalogo

DRENO POMPE can alter without notifications the data mentioned in this catalogue



Sommergenza minima nel caso di funzionamento continuo  
Minimum covering for continuous operation  
Recouvrement minimal pour service continu

DRENO POMPE se réserve le droit de modifier sans préavis les données techniques dans ce catalogue