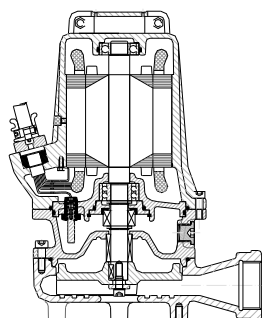




Su richiesta
On request
Sur requête

HM-HT 50/2/125 C.500-501

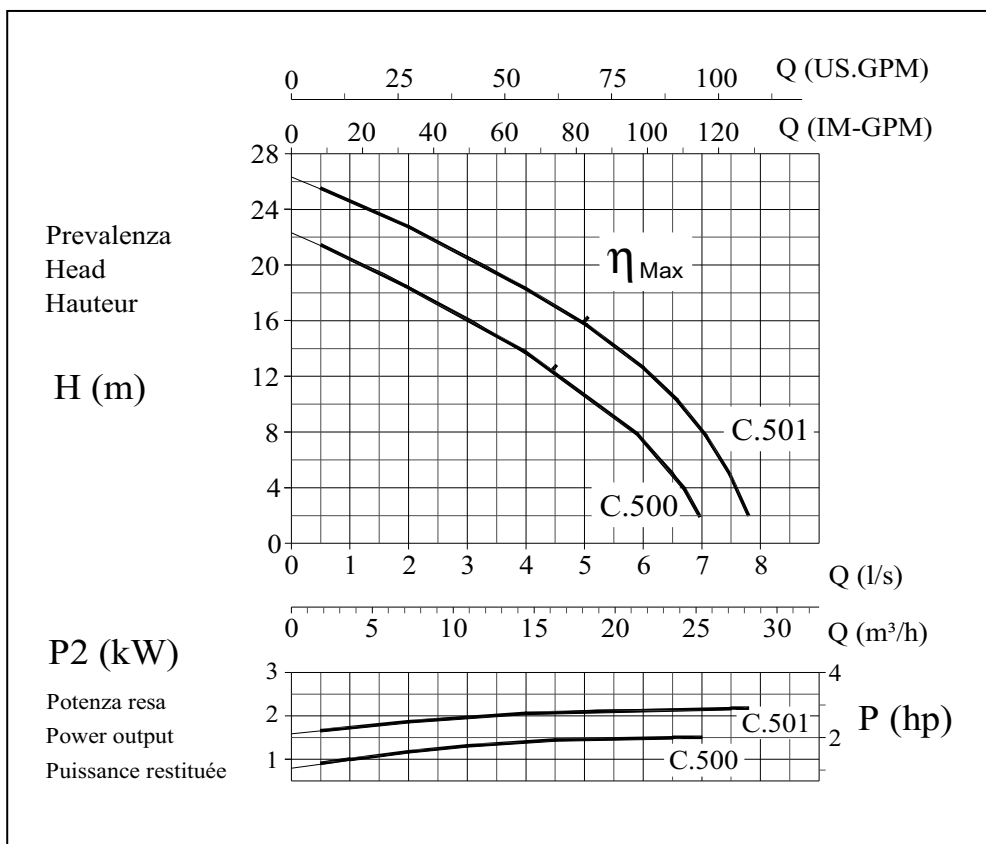


GIRANTE BICANALE
DOUBLE CHANNEL IMPELLER
ROUE OUVERTE A DEUX AUBES

PASSAGGIO LIBERO	16mm
FREE PASSAGE	16mm
SECTION DE PASSAGE	16mm

ALBERO MOTORE	AISI 420
MOTOR SHAFT	AISI 420
ARBRE MOTEUR	AISI 420

Curve secondo ISO 9906. Livello 2
Curves as per ISO 9906. Grade 2
Courbes selon ISO 9906. Niveau 2



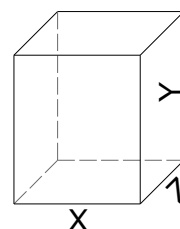
Elettropompa Tipo Electric pump Type Electropompe Type	Prevalenza - Head - Hauteur										
	Hm bar										
	2	4	6	8	10	12	14	16	20	22	24
	0,2	0,4	0,6	0,8	1	1,2	1,4	1,6	2	2,2	2,4
	Portata - Capacity - Débit										
	Q (l/s)										
HM-HT 50/2/125 C.500	7	6,75	6,5	5,8	5,25	4,5	4	3	1,25		
HT 50/2/125 C.501	7,8	7,5	7,25	7	6,6	6,3	5,5	5	3,25	2,3	1,5

Dati tecnici / Specifications / Données

	Mandata Delivery Refoulement	kW		r.p.m 1/min	Poles	Hz	Ampere			Cos
		P1	P2				1~		400 V 3~	
		230 V	uf							
HM-HT 50/2/125 C.500	G 2"	2,8	1,5	2850	2	50	11	40	4,4	0,92
HT 50/2/125 C.501		3,5	2,2	2850	2	50			5,8	0,86

Dimensioni di ingombro
Overall dimensions of packing
Dimensions d'encombrement des emballages

TIPO-TYPE	X	Y	Z	Kg
HM-HT 50/2/125 C.500	290	435	310	33
HT 50/2/125 C.501	290	435	310	34

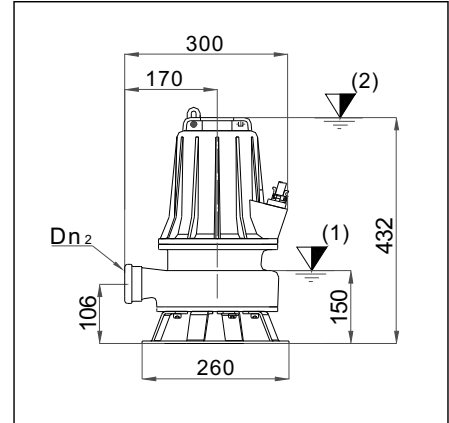
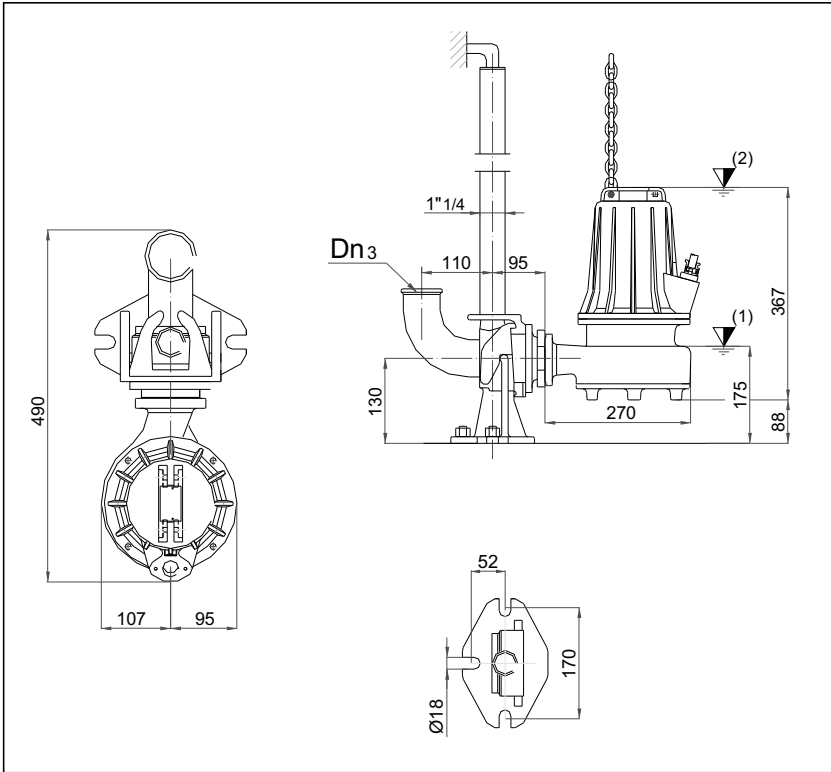


HM-HT 50/2/125 C.500-501



INSTALLAZIONE FISSA
STATIONARY INSTALLATION
INSTALLATION FIXE

INSTALLAZIONE MOBILE
MOBILE INSTALLATION
INSTALLATION PORTABLE



CARATTERISTICHE TECNICHE - TECHNICAL FEATURES - CARACTERISTIQUES TECHNIQUES

TIPO - TYPE	DN Mandata filettata	CAVO - CABLE H07 - RNF	MT	OPTIONAL	
				Tipo : B3	Tipo: P4
HM-HT 50/2/125 C.500 HT 50/2/125 C.501	G 2"	(1) 7x1,5 ϕ 15 AVV. DIRETTO	10		

CARATTERISTICHE TECNICHE - TECHNICAL FEATURES - CARACTERISTIQUES TECHNIQUES

TIPO - TYPE	Sonde termiche					
	Thermal probes	Sondes thermiques	Superiore Upper Supérieur	Inferiore Lower Inférieur	Superiore Upper Supérieur	Inferiore Lower Inférieur
HM-HT 50/2/125 C.500 HT 50/2/125 C.501	si yes	si oui	AR 20	MG1/20G/G5	6204 2Z	3204 2Z

NOTE - NOTES - NOTES :



Punto inferiore d'arresto nel caso di funzionamento automatico
Lowest shut-off point for automatic operation
Point d'arrêt le plus bas en service automatique

DRENO POMPE si riserva di modificare senza preavviso i dati riportati in questo catalogo

DRENO POMPE can alter without notifications the data mentioned in this catalogue



Sommergenza minima nel caso di funzionamento continuo
Minimum covering for continuous operation
Recouvrement minimal pour service continu

DRENO POMPE se réserve le droit de modifier sans préavis les données techniques dans ce catalogue