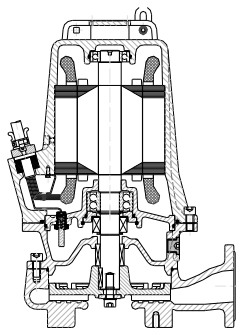


HT 65/2/173 C. 504-505



Su richiesta
On request
Sur requête

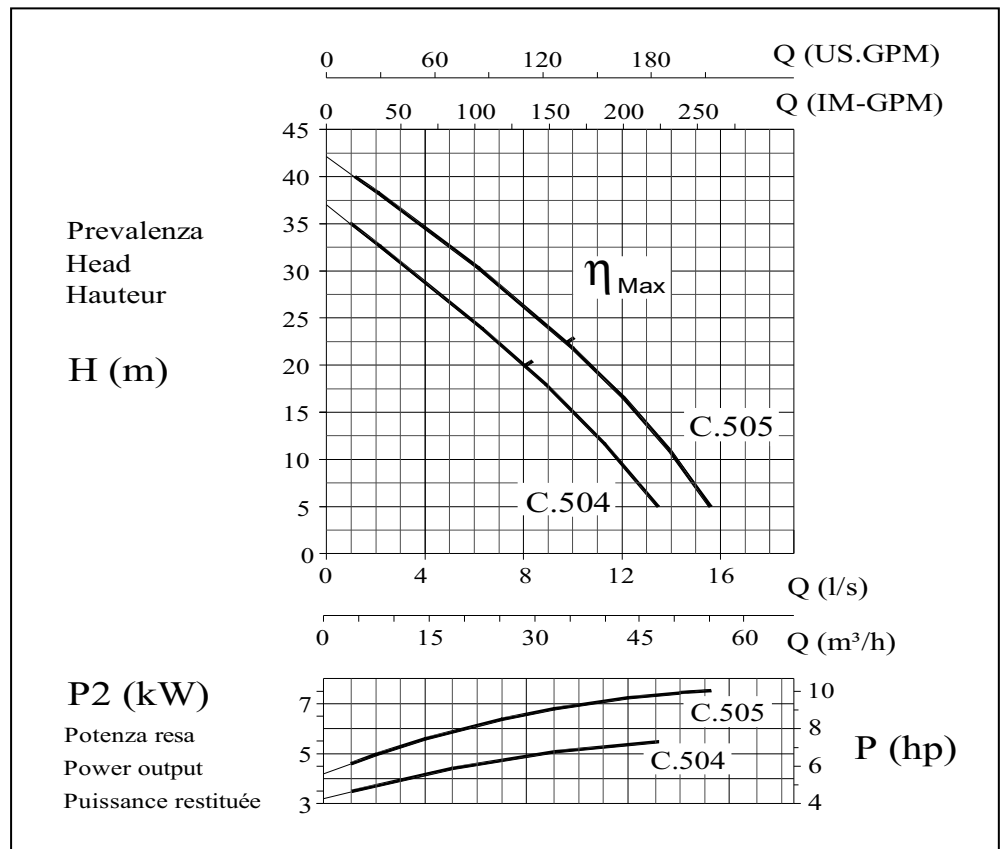


GIRANTE QUADRICANALE
IMPELLER FOUR-CHANNEL
ROUE QUADRI CANAL

PASSAGGIO LIBERO	10mm
FREE PASSAGE	10mm
SECTION DE PASSAGE	10mm

ALBERO MOTORE	AISI 420
MOTOR SHAFT	AISI 420
ARBRE MOTEUR	AISI 420

Curve secondo ISO 9906. Livello 2
Curves as per ISO 9906. Grade 2
Courbes selon ISO 9906. Niveau 2



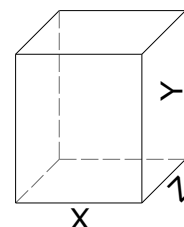
Elettropompa Tipo Electric pump Type Electropompe Type	Prevalenza Head - Hauteur										
	$\frac{Hm}{bar}$										
	2,5	5	10	15	20	25	30	35	40	45	50
	Portata - Capacity - Débit										
	Q (l/s)										
HT 65/2/173 C. 504		13,5	12	10	8	6	3,8	1			
HT 65/2/173 C. 505		15,5	14	12,5	11	8,2	6,4	3,8	1,2		

Dati tecnici / Specifications / Données

	Mandata Delivery Refoulement	KW		RPM Min-1	Poli Poles Pôles	Ampere Trifase 3~ 400V	Hz	Cos	
		P ₁	P ₂						
HT 65/2/173 C. 504	DN2 65	7,5	5,5	2850	2	12,8	50	0,84	
HT 65/2/173 C. 505		9	7,5	2850	2	14,8	50	0,87	

Dimensioni di ingombro
Overall dimensions of packing
Dimensions d'encombrement des emballages

TIPO-TYPE	X	Y	Z	Kg
HT 65/2/173 C. 504	285	540	370	79
HT 65/2/173 C. 505	285	540	370	79

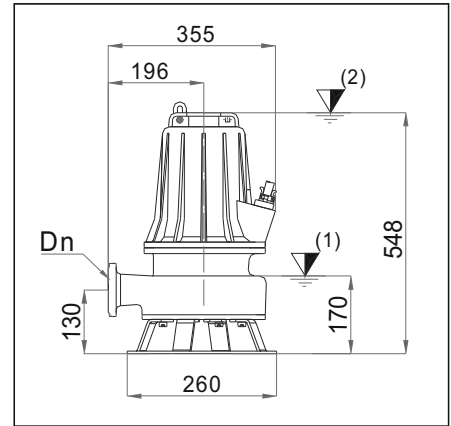
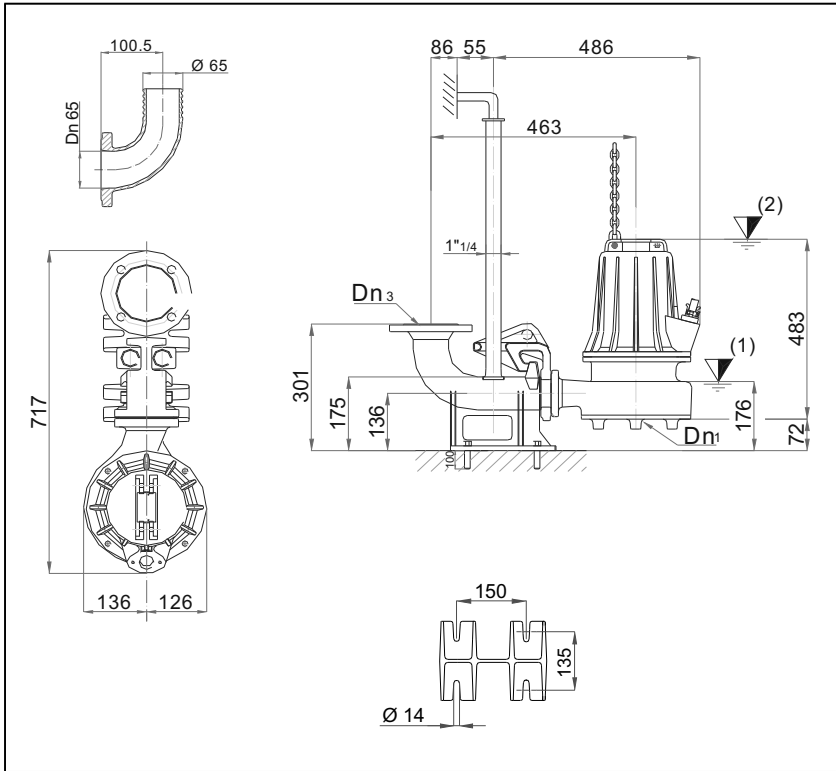


HT 65/2/173 C.504-505

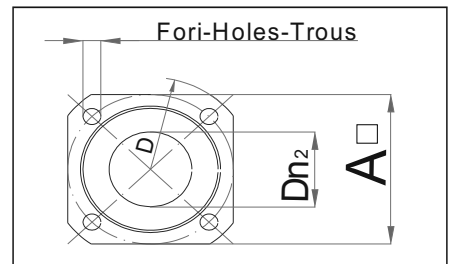


INSTALLAZIONE FISSA
STATIONARY INSTALLATION
INSTALLATION FIXE

INSTALLAZIONE MOBILE
MOBILE INSTALLATION
INSTALLATION PORTABLE



Dimensioni flange UNI
UNI flange dimensions
Dimensions brides UNI



DIMENSIONI FLANGE UNI - UNI FLANGE DIMENSIONS - DIMENSIONS BRIDES UNI

TIPO - TYPE	DN 1	DN 2/3	A	B	Fori - Holes - Troues		OPTIONAL			
					n°	mm				
HT 65/2/173 C.504 HT 65/2/173 C.505	65	65	130	160	4	14	P4-DN 65	B4-DN 65	DN 65	

CARATTERISTICHE TECNICHE - TECHNICAL FEATURES - CARACTERISTIQUES TECHNIQUES

TIPO - TYPE	CAVO - CABLE H07 - RNF	MT	Sonde termiche	si				
			Thermal probes	yes				
HT 65/2/173 C.504 HT 65/2/173 C.505	(1) 10x1,5 φ 20 Y-Δ	10	Sondes thermiques	oui	Superiore Upper Supérieur	Inferiore Lower Inférieur	Superiore Upper Supérieur	Inferiore Lower Inférieur
			Sonda di conduttività	si				
			Conductivity probe	yes	AR 30	MG1/30/G6	6206 2Z	3206 2Z
			Sonde de conductivité	oui				

NOTE - NOTES - NOTES :

(1) Punto inferiore d'arresto nel caso di funzionamento automatico
Lowest shut-off point for automatic operation
Point d'arrêt le plus bas en service automatique

(2) Sommergenza minima nel caso di funzionamento continuo
Minimum covering for continuous operation
Recouvrement minimal pour service continu

DRENO POMPE si riserva di modificare senza preavviso i dati riportati in questo catalogo

DRENO POMPE can alter without notifications the data mentioned in this catalogue

DRENO POMPE se réserve le droit de modifier sans préavis les données techniques dans ce catalogue