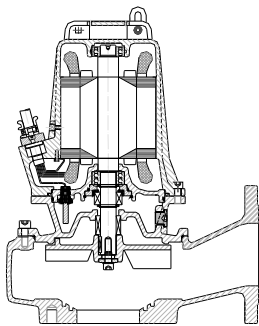


VM - VT 80/4/125 C. 341-342



Su richiesta
On request
Sur requête

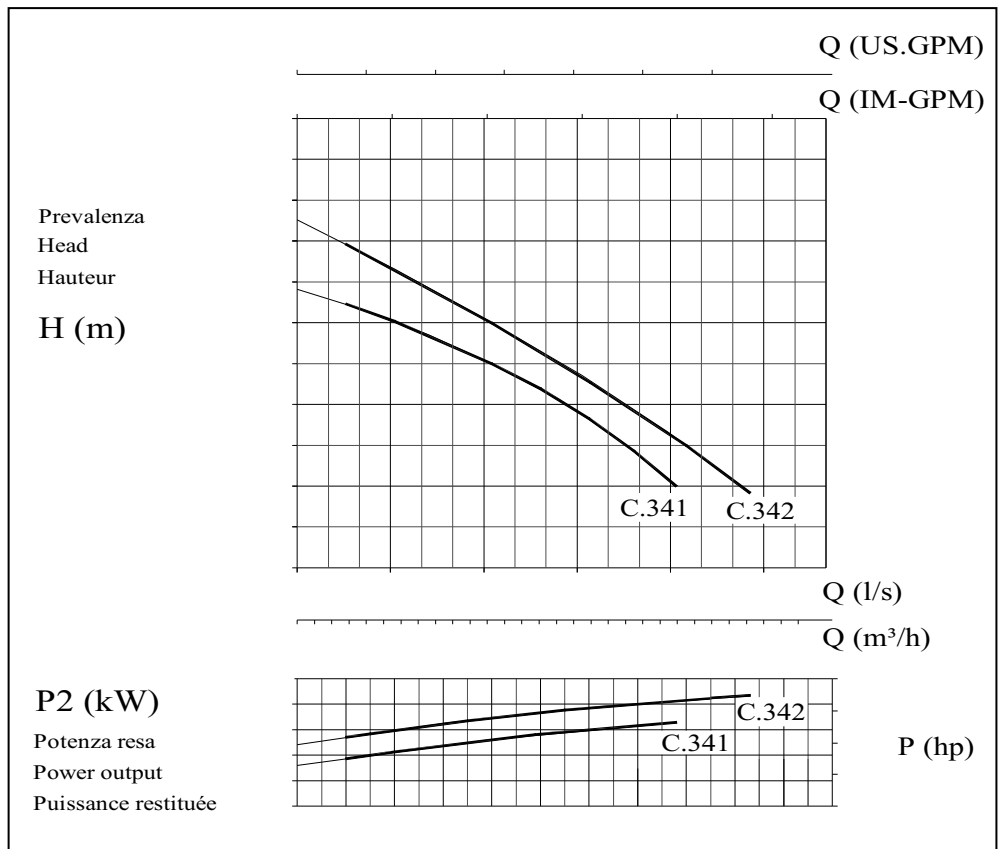


GIRANTE VORTEX
IMPELLER VORTEX
ROUE VORTEX

PASSAGGIO LIBERO	75mm
FREE PASSAGE	75mm
SECTION DE PASSAGE	75mm

ALBERO MOTORE	AISI 420
MOTOR SHAFT	AISI 420
ARBRE MOTEUR	AISI 420

Curve secondo ISO 9906. Livello 2
Curves as per ISO 9906. Grade 2
Courbes selon ISO 9906. Niveau 2



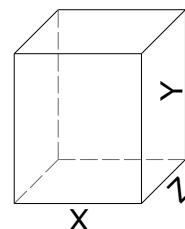
Elettropompa Tipo Electric pump Type Electropompe Type	Prevalenza - Head - Hauteur										
	Hm bar										
	1	2	3	4	5	6	7	8	9	10	11
	0,1	0,2	0,3	0,4	0,5	0,6	0,7	0,8	0,9	1	1,1
VM - VT 80/4/125 C. 341 VM - VT 80/4/125 C. 342	Portata - Capacity - Débit										
	Q (l/s)										
	12	10,5	8,5	6	3						
	14	12,5	10	8	6	4	1,5				

Dati tecnici / Specifications / Données

	Mandata Delivery Refoulement	kW		r.p.m	Poles	Hz	Ampere			Cos
		P1	P2	1/min			1~		400 V 3~	
							230 V	uf		
VM - VT 80/4/125 C. 341	DN2 80	1,5	1,1	1450	2	50	10,5	40	2,6	0,88
VM - VT 80/4/125 C. 342		1,8	1,25	1450	2	50	12,5	50	3,2	0,89

Dimensioni di ingombro
Overall dimensions of packing
Dimensions d'encombrement des emballages

TIPO-TYPE	X	Y	Z	Kg
VM - VT 80/4/125 C. 341	350	535	420	40
VM - VT 80/4/125 C. 342	350	535	420	42

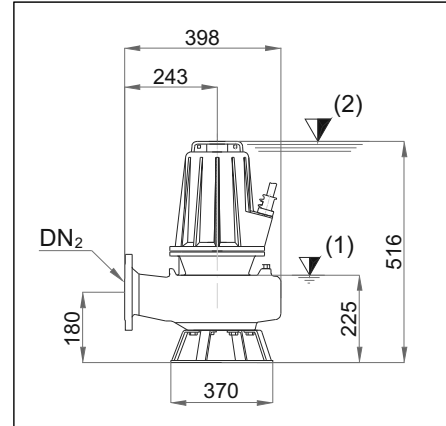
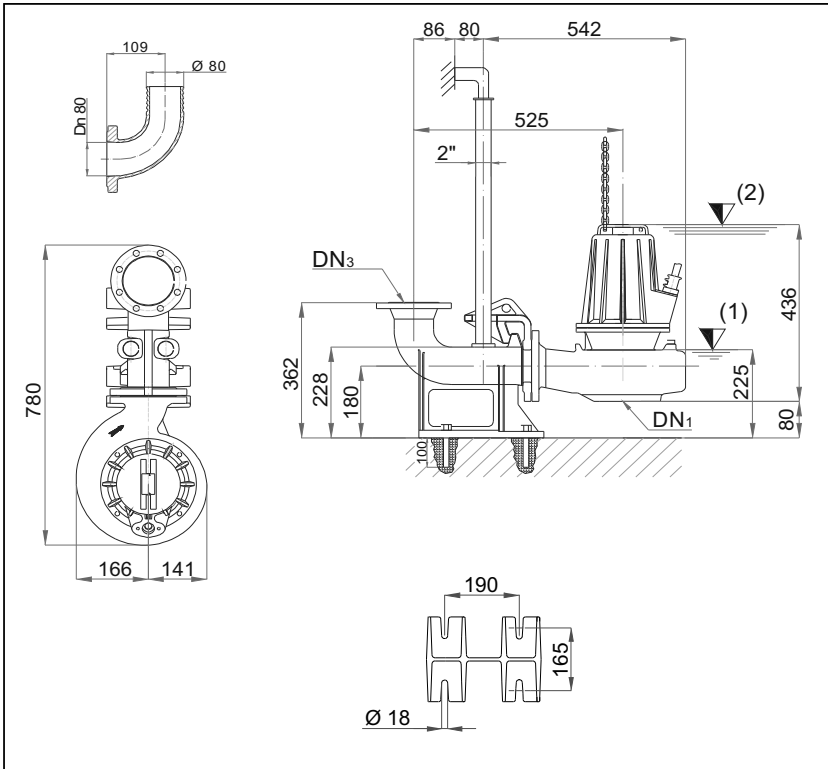


VM - VT 80/4/125 C.341-342

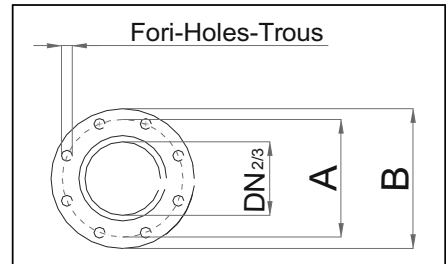


INSTALLAZIONE FISSA
STATIONARY INSTALLATION
INSTALLATION FIXE

INSTALLAZIONE MOBILE
MOBILE INSTALLATION
INSTALLATION PORTABLE



Dimensioni flange UNI
UNI flange dimensions
Dimensions brides UNI



DIMENSIONI FLANGE UNI - UNI FLANGE DIMENSIONS - DIMENSIONS BRIDES UNI

TIPO - TYPE	DN 1	DN 2/3	A	B	Fori - Holes - Trous		OPTIONAL			
					n°	mm				
VM-VT 80/4/125 C.341 VM-VT 80/4/125 C.342	80	80	160	200	8	18	P5-DN 80	B5-DN 80	DN 80 - PN 16	

CARATTERISTICHE TECNICHE - TECHNICAL FEATURES - CARACTERISTIQUES TECHNIQUES

TIPO - TYPE	CAVO - CABLE H07 - RNF	MT	Sonde termiche	si				
			Thermal probes	yes				
VM-VT 80/4/125 C.341 VM-VT 80/4/125 C.342	(1) 7x1,5 φ 15 AVV. DIRETTO	10	Sondes thermiques	oui	Superiore Upper Supérieur	Inferiore Lower Inférieur	Superiore Upper Supérieur	Inferiore Lower Inférieur
			Sonda di conduttività	si				
			Conductivity probe	yes	AR 20	MG1/20G/G5	6204 2Z	3204 2Z
			Sonde de conductivité	oui				

NOTE - NOTES - NOTES :



Punto inferiore d'arresto nel caso di funzionamento automatico
Lowest shut-off point for automatic operation
Point d'arrêt le plus bas en service automatique

DRENO POMPE si riserva di modificare senza preavviso i dati riportati in questo catalogo

DRENO POMPE can alter without notifications the data mentioned in this catalogue



Sommergenza minima nel caso di funzionamento continuo
Minimum covering for continuous operation
Recouvrement minimal pour service continu

DRENO POMPE se réserve le droit de modifier sans préavis les données techniques dans ce catalogue