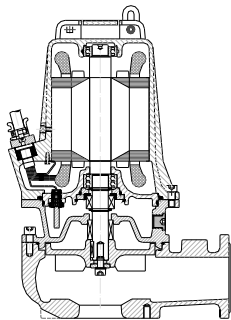




Su richiesta  
On request  
Sur requête

## VT 65/2/152 C. 346-347

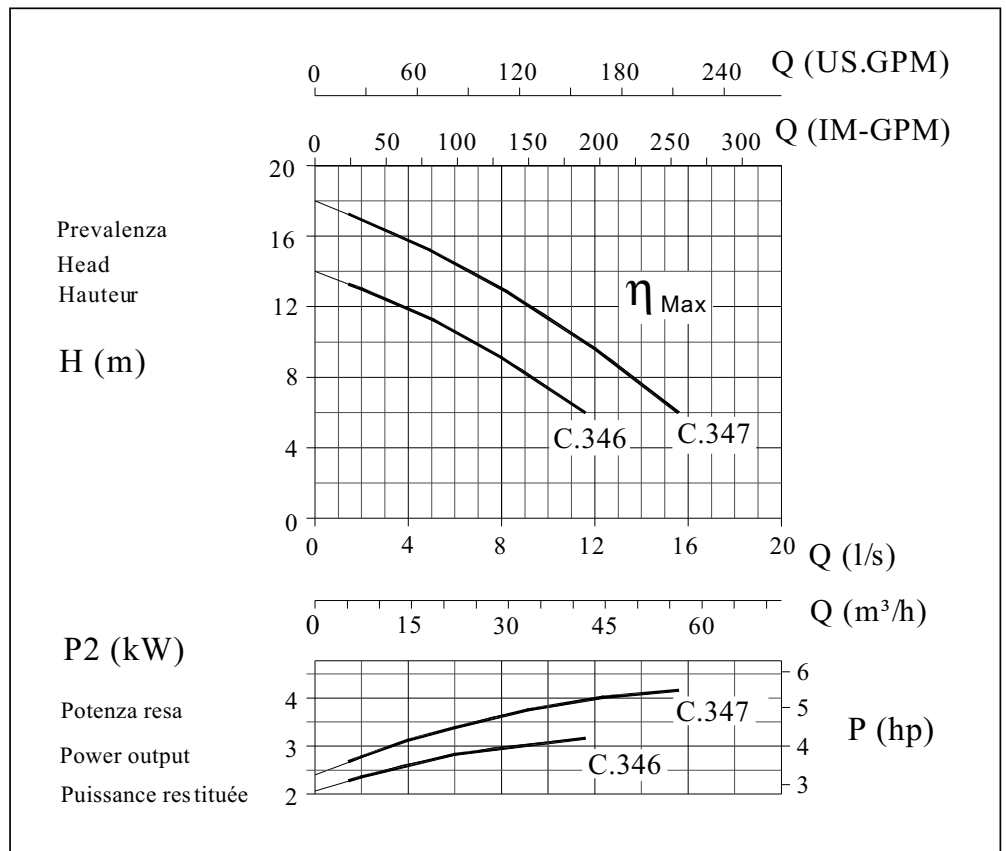


GIRANTE VORTEX  
IMPELLER VORTEX  
ROUE VORTEX

PASSAGGIO LIBERO	60mm
FREE PASSAGE	60mm
SECTION DE PASSAGE	60mm

ALBERO MOTORE	AISI 420
MOTOR SHAFT	AISI 420
ARBRE MOTEUR	AISI 420

Curve secondo ISO 9906. Livello 2  
Curves as per ISO 9906. Grade 2  
Courbes selon ISO 9906. Niveau 2



Elettropompa Tipo Electric pump Type Electropompe Type	Prevalenza - Head - Hauteur										
	$\frac{Hm}{bar}$										
	1	2	4	6	8	10	12	14	16	18	20
	0,1	0,2	0,4	0,6	0,8	1	1,2	1,4	1,6	1,8	2
Portata - Capacity - Débit											
	Q (l/s)										
VT 65/2/152 C.346			14	12	9,5	7	4				
VT 65/2/152 C.347			18	16	14	12	10	7	4		

### Dati tecnici / Specifications / Données

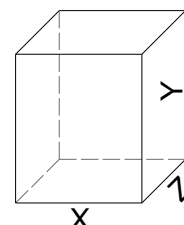
	Mandata Delivery Refoulement	kW		r.p.m	Poles	Ampere Trifase 3~ 400V	Hz	Cos
		P1	P2	1/min				
VT 65/2/152 C.346	DN2 65	4,3	3,2	2850	2	7,1	50	0,89
VT 65/2/152 C.347		5,7	4,2	2850	2	9,0	50	0,9

### Dimensioni di ingombro

Overall dimensions of packing

Dimensions d'encombrement des emballages

TIPO-TYPE	X	Y	Z	Kg
VT 65/2/152 C.346	285	540	370	66
VT 65/2/152 C.347	285	540	370	67

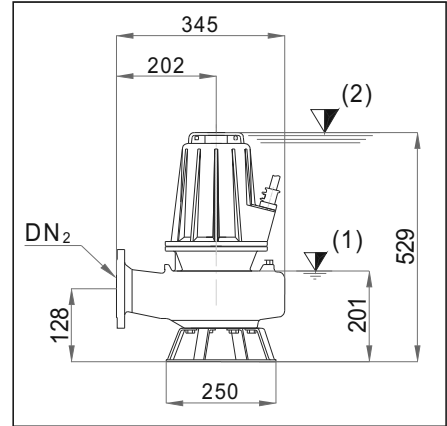
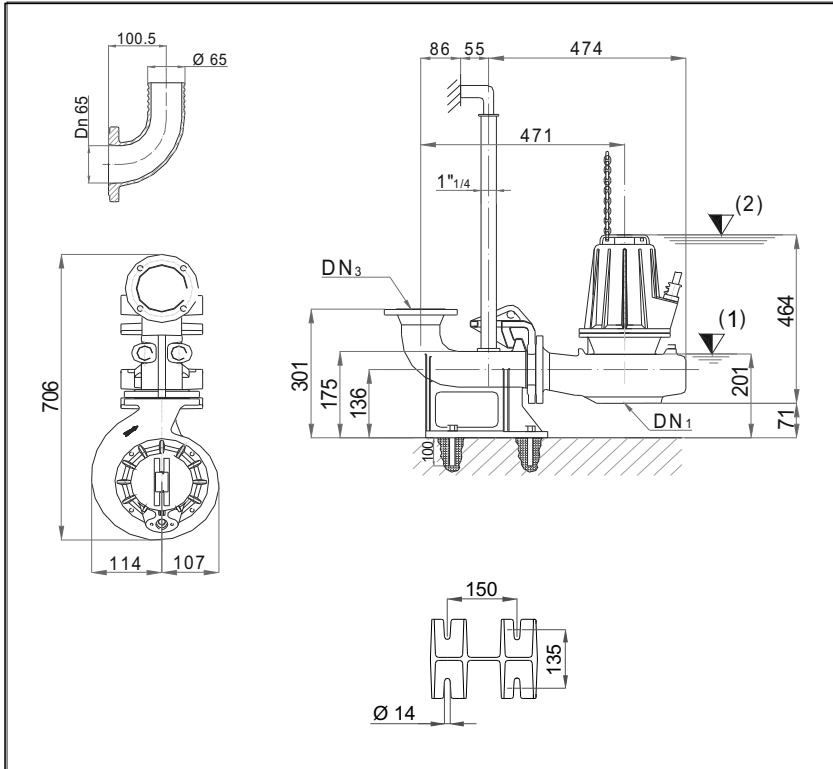


## VT 65/2/152 C.346-347

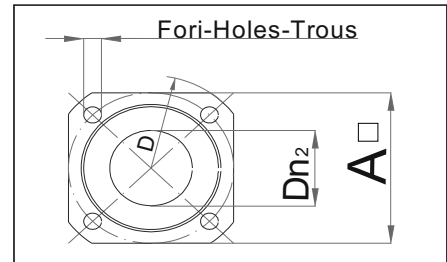


INSTALLAZIONE FISSA  
STATIONARY INSTALLATION  
INSTALLATION FIXE

INSTALLAZIONE MOBILE  
MOBILE INSTALLATION  
INSTALLATION PORTABLE



Dimensioni flange UNI  
UNI flange dimensions  
Dimensions brides UNI



### DIMENSIONI FLANGE UNI - UNI FLANGE DIMENSIONS - DIMENSIONS BRIDES UNI

TIPO - TYPE	DN <sub>1</sub>	DN <sub>2/3</sub>	A	B	Fori - Holes - Trous		OPTIONAL			
					n°	mm				
VT 65/2/152 C.346 VT 65/2/125 C.337	65	65	130	160	4	14	P4-DN 65	B4-DN 65	DN 65	

### CARATTERISTICHE TECNICHE - TECHNICAL FEATURES - CARACTERISTIQUES TECHNIQUES

TIPO - TYPE	CAVO - CABLE H07 - RNF	MT	Sonde termiche	si				
			Thermal probes	yes				
VT 65/2/152 C.346 VT 65/2/152 C.347	(1) 7x1,5 φ 15 AVV. DIRETTO	10	Sondes thermiques	oui	Superiore Upper Supérieur	Inferiore Lower Inférieur	Superiore Upper Supérieur	Inferiore Lower Inférieur
			Sonda di conduttività	si				
			Conductivity probe	yes	AR 25	MG1/25G/G5	6205 2Z	3205 2Z
			Sonde de conductivité	oui				

### NOTE - NOTES - NOTES :



Punto inferiore d'arresto nel caso di funzionamento automatico  
Lowest shut-off point for automatic operation  
Point d'arrêt le plus bas en service automatique

DRENO POMPE si riserva di modificare senza preavviso i dati riportati in questo catalogo

DRENO POMPE can alter without notifications the data mentioned in this catalogue



Sommergenza minima nel caso di funzionamento continuo  
Minimum covering for continuous operation  
Recouvrement minimal pour service continu

DRENO POMPE se réserve le droit de modifier sans préavis les données techniques dans ce catalogue