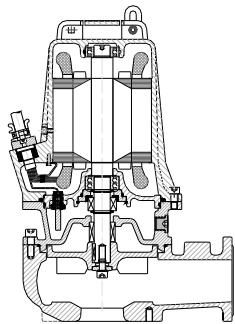


VT 80/2/173 C. 354-357



Su richiesta
On request
Sur requête



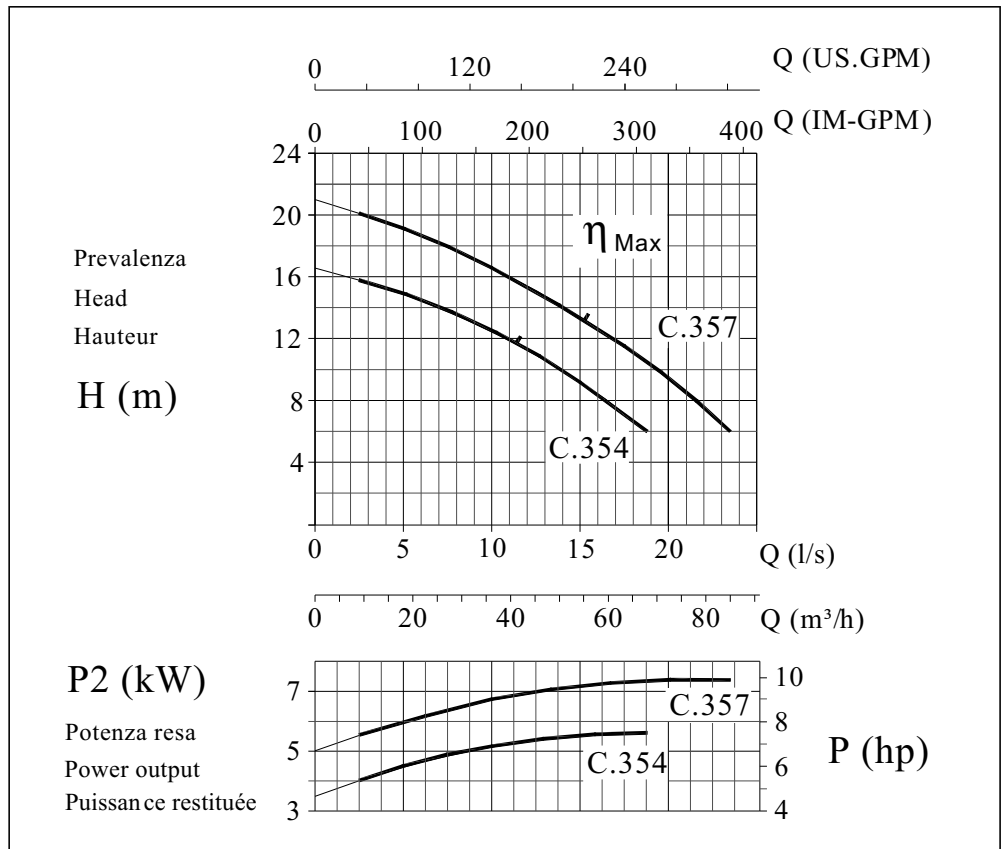
GIRANTE VORTEX
IMPELLER VORTEX
ROUE VORTEX



PASSAGGIO LIBERO	70mm
FREE PASSAGE	70mm
SECTION DE PASSAGE	70mm

ALBERO MOTORE	AISI 420
MOTOR SHAFT	AISI 420
ARBRE MOTEUR	AISI 420

Curve secondo ISO 9906. Livello 2
Curves as per ISO 9906. Grade 2
Courbes selon ISO 9906. Niveau 2



Elettropompa Tipo Electric pump Type Electropompe Type	Prevalenza - Head - Hauteur										
	Hm bar										
	4	6	8	10	12	14	16	18	20	21	22
	0,4	0,6	0,8	1	1,2	1,4	1,6	1,8	2	2,1	2,2
Portata - Capacity - Débit											
Q (l/s)											
VT 80/2/173 C.354		19	16	14	11	7	2,5				
VT 80/2/173 C.357		23	21	19	17	14	11	7	2,5		

Dati tecnici / Specifications / Données

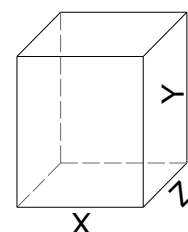
	Mandata Delivery Refoulement	kW		r.p.m	Poles	Ampere Trifase 3~ 400V	Hz	Cos
		P1	P2	1/min				
VT 80/2/173 C.354	DN2 80	7,5	5,5	2850	2	12,5	50	0,88
VT 80/2/173 C.357	DN2 80	9,9	7,2	2850	2	15,7	50	0,90

Dimensioni di ingombro

Overall dimensions of packing

Dimensions d'encombrement des emballages

TIPO-TYPE	X	Y	Z	Kg
VT 80/2/173 C.354	350	535	420	92
VT 80/2/173 C.357	350	535	420	94

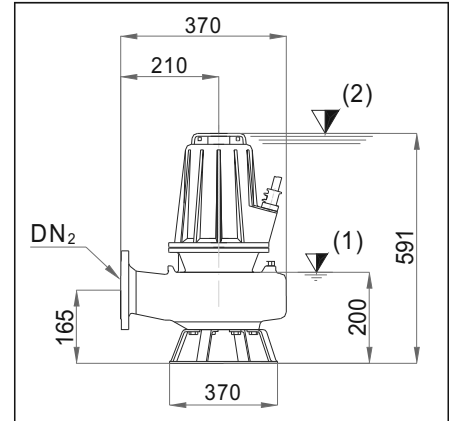
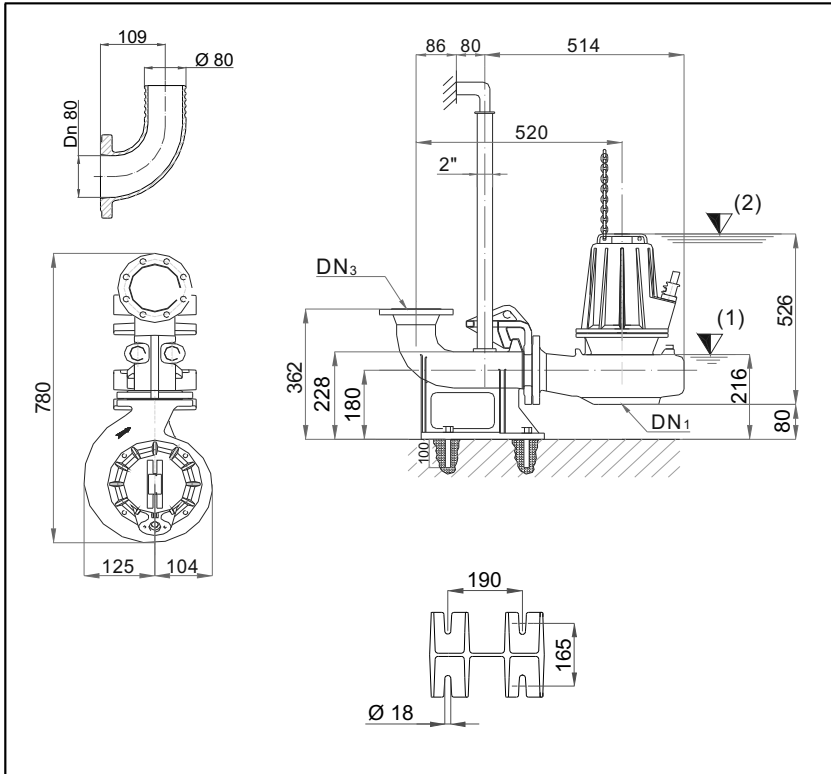


VT 80/2/173 C.354-357

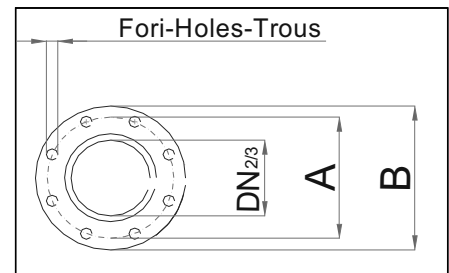


INSTALLAZIONE FISSA
STATIONARY INSTALLATION
INSTALLATION FIXE

INSTALLAZIONE MOBILE
MOBILE INSTALLATION
INSTALLATION PORTABLE



Dimensioni flange UNI
UNI flange dimensions
Dimensions brides UNI



DIMENSIONI FLANGE UNI - UNI FLANGE DIMENSIONS - DIMENSIONS BRIDES UNI

TIPO - TYPE	DN ₁	DN _{2/3}	A	B	Fori - Holes - Trous		OPTIONAL			
					n°	mm				
VT 80/2/173 C.354 VT 80/2/173 C.357	80	80	160	200	8	18	P5-DN 80	B5-DN 80	DN 80 - PN 16	

CARATTERISTICHE TECNICHE - TECHNICAL FEATURES - CARACTERISTIQUES TECHNIQUES

TIPO - TYPE	CAVO - CABLE H07 - RNF	MT	Sonde termiche	si				
			Thermal probes	yes				
VT 80/2/173 C.354 VT 80/2/173 C.357	(1) 10x1,5 φ 20 Y-Δ	10	Sondes thermiques	oui	Superiore Upper Supérieur	Inferiore Lower Inférieur	Superiore Upper Supérieur	Inferiore Lower Inférieur
			Sonda di conduttività	si				
			Conductivity probe	yes				
			Sonde de conductivité	oui				

NOTE - NOTES - NOTES :



Punto inferiore d'arresto nel caso di funzionamento automatico
Lowest shut-off point for automatic operation
Point d'arrêt le plus bas en service automatique

DRENO POMPE si riserva di modificare senza preavviso i dati riportati in questo catalogo

DRENO POMPE can alter without notifications the data mentioned in this catalogue



Sommergenza minima nel caso di funzionamento continuo
Minimum covering for continuous operation
Recouvrement minimal pour service continu

DRENO POMPE se réserve le droit de modifier sans préavis les données techniques dans ce catalogue