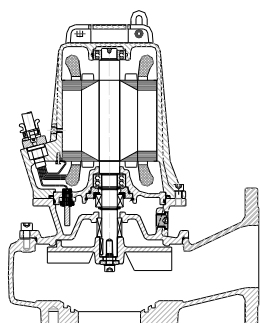


VT 100/4/173 C. 355-356



Su richiesta
On request
Sur requête



GIRANTE VORTEX
IMPELLER VORTEX
ROUE VORTEX



PASSAGGIO LIBERO	90mm
FREE PASSAGE	90mm
SECTION DE PASSAGE	90mm

ALBERO MOTORE	AISI 420
MOTOR SHAFT	AISI 420
ARBRE MOTEUR	AISI 420

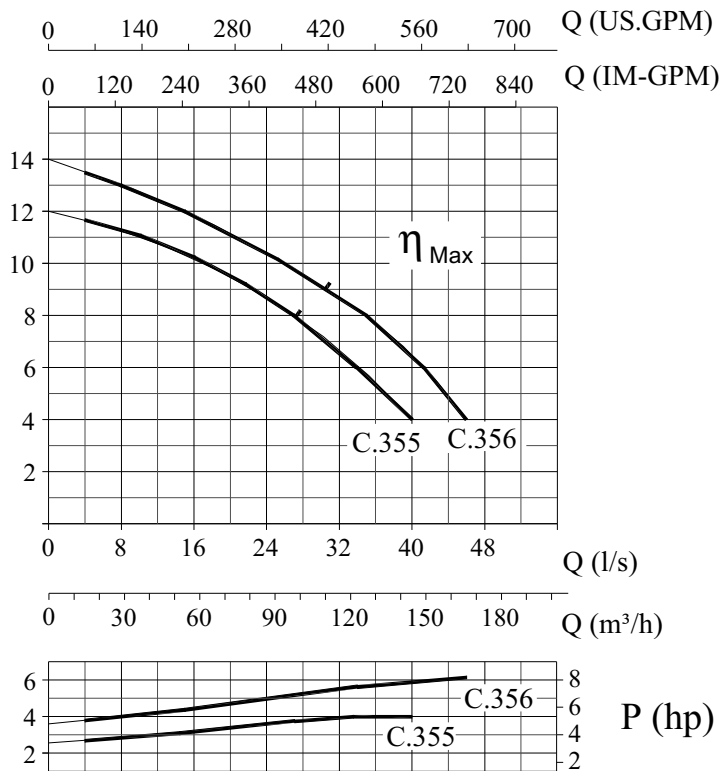
Curve secondo ISO 9906. Livello 2
Curves as per ISO 9906. Grade 2
Courbes selon ISO 9906. Niveau 2

Prevalenza
Head
Hauteur

H (m)

P2 (kW)

Potenza resa
Power output
Puissance restituée



Elettropompa Tipo Electric pump Type Electropompe Type	Prevalenza - Head - Hauteur										
	$\frac{Hm}{bar}$										
	4	5	6	7	8	9	10	11	12	13	14
	0,4	0,5	0,6	0,7	0,8	0,9	1	1,1	1,2	1,3	1,4
	Portata - Capacity - Débit										
	Q (l/s)										
VT 100/4/173 C. 355	40	36	33,5	30	27	22	17	10			
VT 100/4/173 C. 356	46	44	41	38	34,5	31	25	20	15	8	

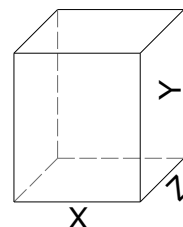
Dati tecnici / Specifications / Données

	Mandata Delivery Refolement	kW		r.p.m	Poles	Ampere Trifase 3~ 400V	Hz	Cos
		P1	P2	1/min				
VT 100/4/173 C. 355	DN2 100	5,4	4	1450	4	9	50	0,88
VT 100/4/173 C. 356		7,5	6	1450	4	12,4	50	0,87

Dimensioni di ingombro Overall dimensions of packing

Dimensions d'encombement des emballages

TIPO-TYPE	X	Y	Z	Kg
VT 100/4/173 C. 355	405	605	470	96
VT 100/4/173 C. 356	405	605	470	98

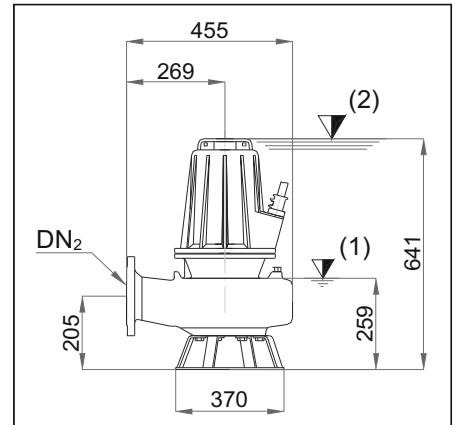
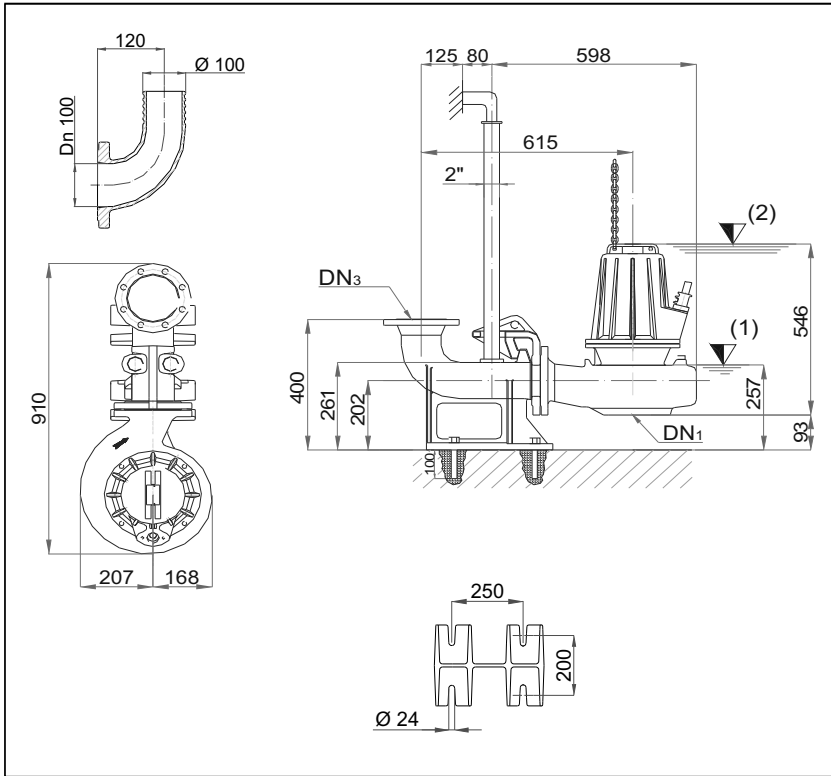


VT 100/4/173 C. 355-356

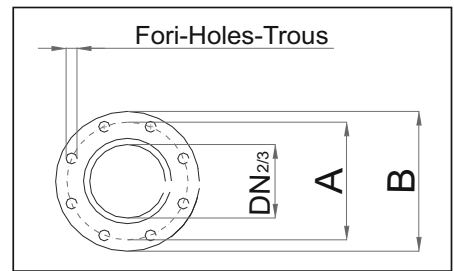


INSTALLAZIONE FISSA
STATIONARY INSTALLATION
INSTALLATION FIXE

INSTALLAZIONE MOBILE
MOBILE INSTALLATION
INSTALLATION PORTABLE



Dimensioni flange UNI
UNI flange dimensions
Dimensions brides UNI



DIMENSIONI FLANGE UNI - UNI FLANGE DIMENSIONS - DIMENSIONS BRIDES UNI

TIPO - TYPE	DN ₁	DN _{2/3}	A	B	Fori - Holes - Trous		OPTIONAL			
					n°	mm				
VT 100-4-173 C.355 VT 100-4-173 C.356	100	100	180	220	8	18	P6-DN 100	B6-DN 100	DN 100 - PN 16	

CARATTERISTICHE TECNICHE - TECHNICAL FEATURES - CARACTERISTIQUES TECHNIQUES

TIPO - TYPE	CAVO - CABLE H07 - RNF	MT	Sonde termiche	si				
			Thermal probes	yes				
VT 100-4-173 C.355 VT 100-4-173 C.356	(1) 10x1,5 Ø 20 Y-△	10	Sondes thermiques	oui	Superiore Upper Supérieur	Inferiore Lower Inférieur	Superiore Upper Supérieur	Inferiore Lower Inférieur
			Sonda di conduttività	si	AR 30	MG1/30/G6	6206 2Z	3306 2Z
			Conductivity probe	yes				
			Sonde de conductivité	oui				

NOTE - NOTES - NOTES :



Punto inferiore d'arresto nel caso di funzionamento automatico
Lowest shut-off point for automatic operation
Point d'arrêt le plus bas en service automatique

DRENO POMPE si riserva di modificare senza preavviso i dati riportati in questo catalogo

DRENO POMPE can alter without notifications the data mentioned in this catalogue



Sommergenza minima nel caso di funzionamento continuo
Minimum covering for continuous operation
Recouvrement minimal pour service continu

DRENO POMPE se réserve le droit de modifier sans préavis les données techniques dans ce catalogue