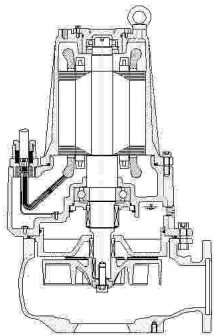


## VT 80/2/200 C. 367- 368



Su richiesta  
On request  
Sur requête



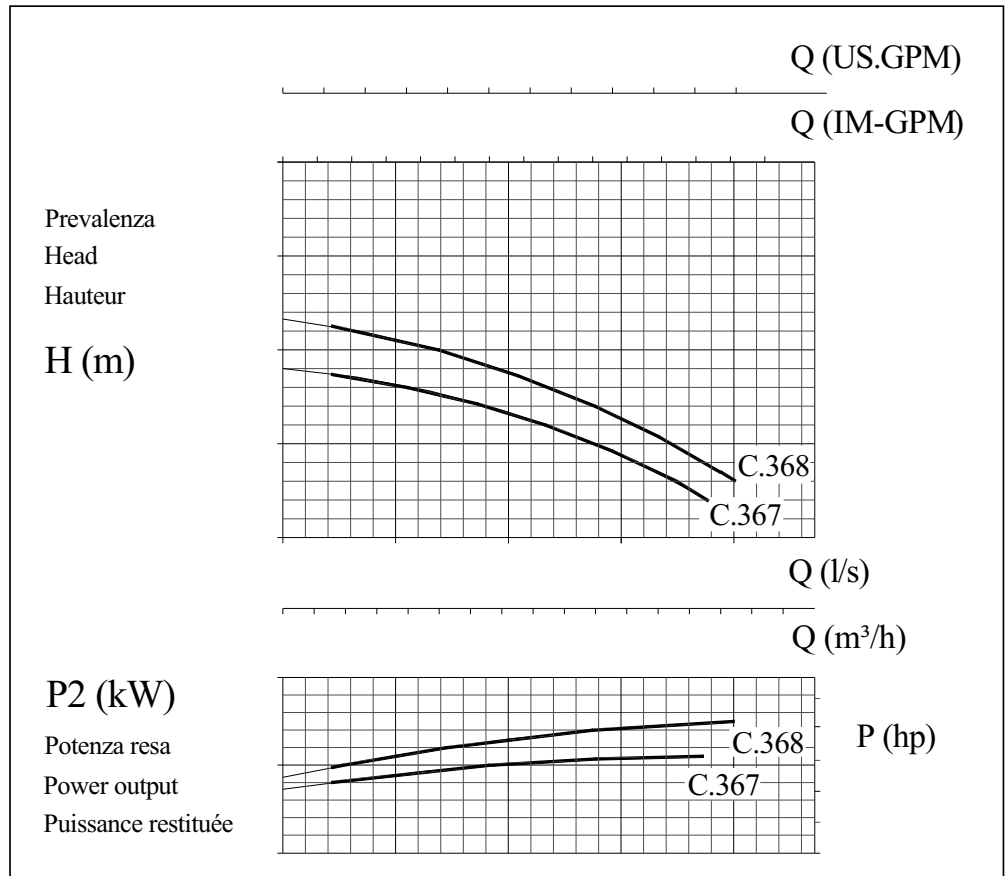
GIRANTE VORTEX  
IMPELLER VORTEX  
ROUE VORTEX



PASSAGGIO LIBERO	70mm
FREE PASSAGE	70mm
SECTION DE PASSAGE	70mm

ALBERO MOTORE	AISI 420
MOTOR SHAFT	AISI 420
ARBRE MOTEUR	AISI 420

Curve secondo ISO 9906. Livello 2  
Curves as per ISO 9906. Grade 2  
Courbes selon ISO 9906. Niveau 2



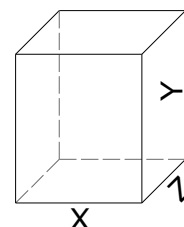
Elettropompa Tipo Electric pump Type Electropompe Type	Prevalenza - Head - Hauteur										
	Hm bar										
	12	14	16	18	20	22	24	26	28	30	32
	1,2	1,4	1,6	1,8	2	2,2	2,4	2,6	2,8	3	3,2
Portata - Capacity - Débit											
Q (l/s)											
VT 80/2/200 C.367		38	34	32	28	22	18	10			
VT 80/2/200 C.368			40	38	34	31	28	24	20	14	6

Dati tecnici / Specifications / Données

	Mandata Delivery Refoulement	kW		r.p.m	Poles	Ampere Trifase 3~ 400V	Hz	Cos
		P1	P2	1/min				
		VT 80/2/200 C.367	DN2 80	14,8				
VT 80/2/200 C.368	19,8	14,7		2850	2	30	50	0,81

Dimensioni di ingombro  
Overall dimensions of packing  
Dimensions d'encombrement des emballages

TIPO-TYPE	X	Y	Z	Kg
VT 80/2/200 C.367	550	860	645	185
VT 80/2/200 C.368	550	860	645	187

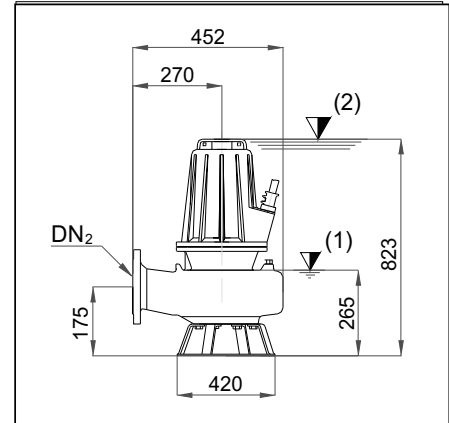
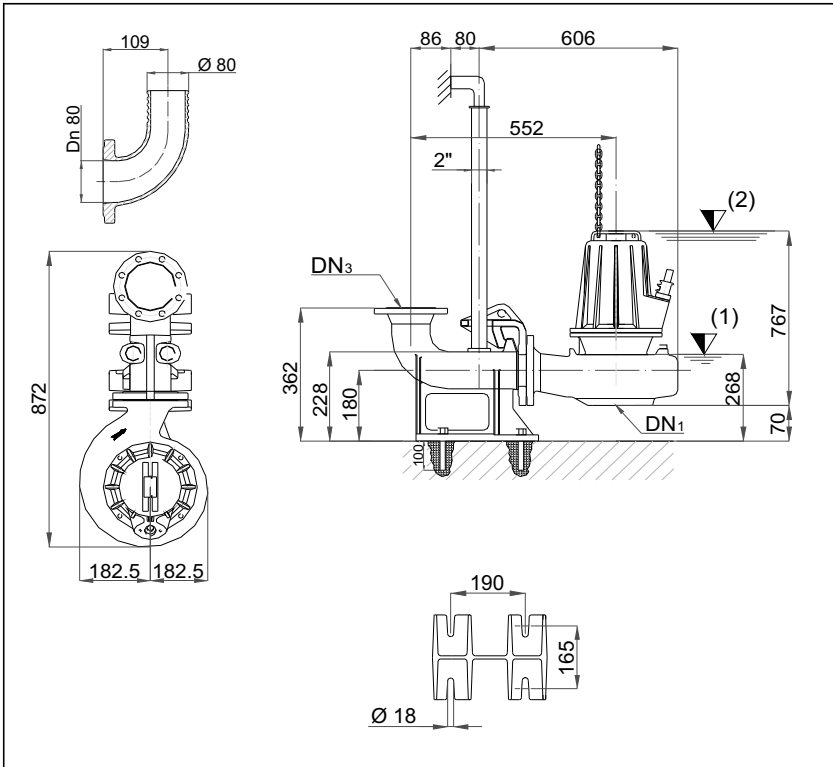


## VT 80/2/200 C.367-368

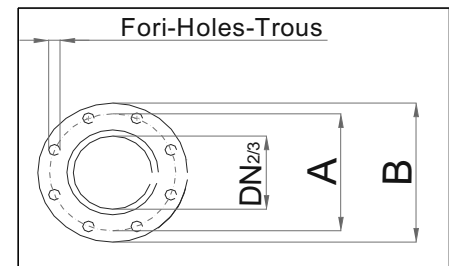


INSTALLAZIONE FISSA  
STATIONARY INSTALLATION  
INSTALLATION FIXE

INSTALLAZIONE MOBILE  
MOBILE INSTALLATION  
INSTALLATION PORTABLE



Dimensioni flange UNI  
UNI flange dimensions  
Dimensions brides UNI



DIMENSIONI FLANGE UNI - UNI FLANGE DIMENSIONS - DIMENSIONS BRIDES UNI

TIPO - TYPE	DN 1	DN 2/3	A	B	Fori - Holes - Trous		OPTIONAL			
					n°	mm				
VT 80/2/200 C.367 VT 80/2/200 C.368	150	80	160	200	8	18	P7-DN 150	B5-DN 80	DN 80 - PN 16	

CARATTERISTICHE TECNICHE - TECHNICAL FEATURES - CARACTERISTIQUES TECHNIQUES

TIPO - TYPE	CAVO - CABLE H07 - RNF	MT	Sonde termiche	si				
			Thermal probes	yes				
VT 80/2/200 C.367 VT 80/2/200 C.368	(1) 10x2,5 Y-Δ	10	Sondes thermiques	oui	Superiore Upper Supérieur	Inferiore Lower Inférieur	Superiore Upper Supérieur	Inferiore Lower Inférieur
			Sonda di conduttività	si	MG1/55/G4	MG1/40/G6	NU 207 ECJC3	6312 2RS1
			Conductivity probe	yes				
			Sonde de conductivité	oui				

NOTE - NOTES - NOTES :



Punto inferiore d'arresto nel caso di funzionamento automatico  
Lowest shut-off point for automatic operation  
Point d'arrêt le plus bas en service automatique

DRENO POMPE si riserva di modificare senza preavviso i dati riportati in questo catalogo

DRENO POMPE can alter without notifications the data mentioned in this catalogue



Sommergenza minima nel caso di funzionamento continuo  
Minimum covering for continuous operation  
Recouvrement minimal pour service continu

DRENO POMPE se réserve le droit de modifier sans préavis les données techniques dans ce catalogue