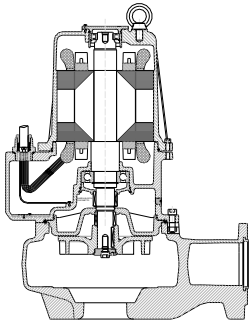


## VT 100/4/240 C. 375-380



Su richiesta  
On request  
Sur requête



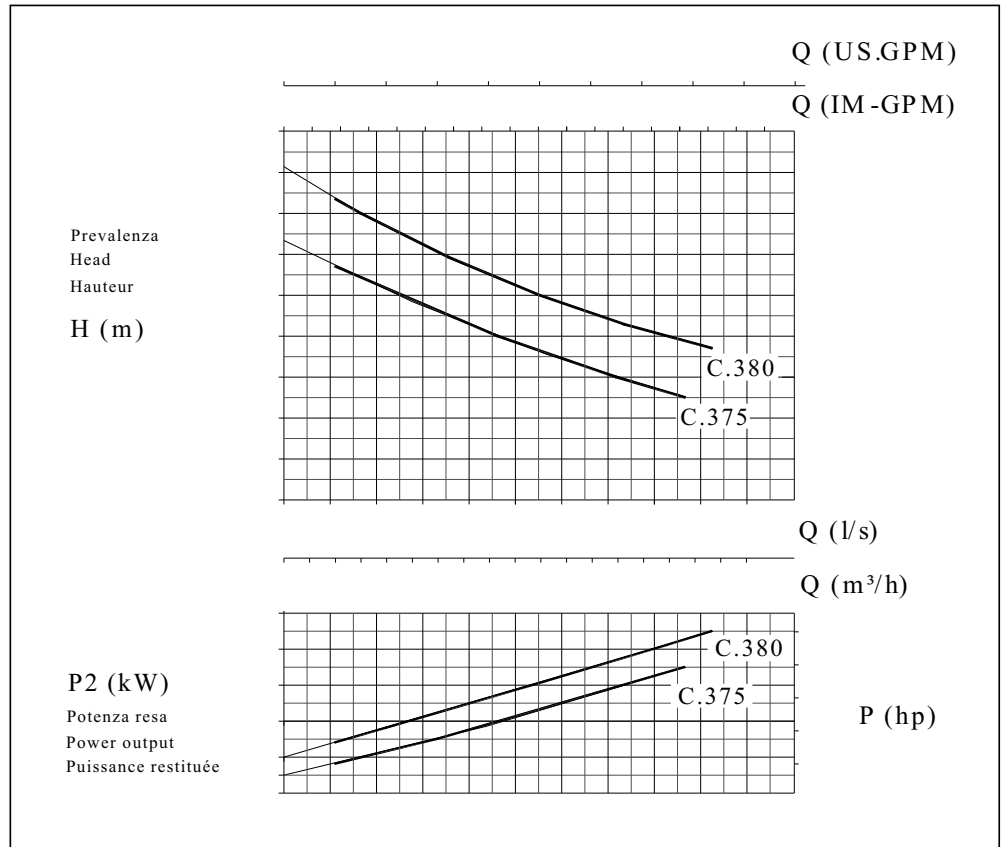
GIRANTE VORTEX  
IMPELLER VORTEX  
ROUE VORTEX



PASSAGGIO LIBERO	90mm
FREE PASSAGE	90mm
SECTION DE PASSAGE	90mm

ALBERO MOTORE	AISI 420
MOTOR SHAFT	AISI 420
ARBRE MOTEUR	AISI 420

Curve secondo ISO 9906. Livello 2  
Curves as per ISO 9906. Grade 2  
Courbes selon ISO 9906. Niveau 2



Elettropompa Tipo Electric pump Type Electropompe Type	Prevalenza - Head - Hauteur										
	Hm bar										
	22	24	26	28	30	32	34	36	38	40	42
	2,2	2,4	2,6	2,8	3	3,2	3,4	3,6	3,8	4	4,2
Portata - Capacity - Débit											
Q (l/s)											
VT 100/4/240 C. 375			36	22,5	12,5	3					
VT 100/4/240 C. 380				41	27,5	17	8				

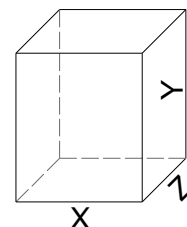
Dati tecnici / Specifications / Données

	Mandata Delivery Refolement	kW		r.p.m	Poles	Ampere	Hz	Cos	
		P1	P2	1/min		Trifase 3~ 400V			
VT 100/4/240 C. 375	DN2 100	29,3	22	1450	4	43	50	0,80	
VT 100/4/240 C. 380		34,6	26	1450	4	50	50	0,79	

Dimensioni di ingombro  
Overall dimensions of packing

Dimensions d'encombrement des emballages

TIPO-TYPE	X	Y	Z	Kg
VT 100/4/240 C. 375	550	860	645	287
VT 100/4/240 C. 380	550	860	645	295



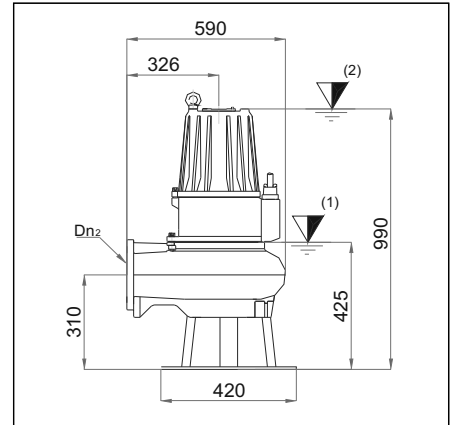
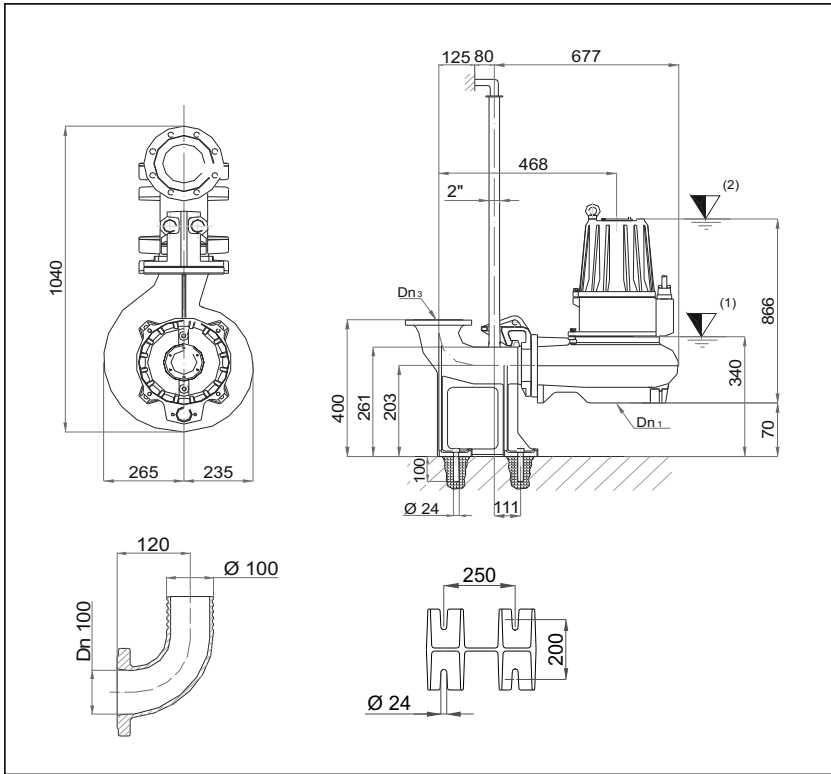
Data: 01/10/02  
Mod. 0

## VT 100/4/240 C.375-380

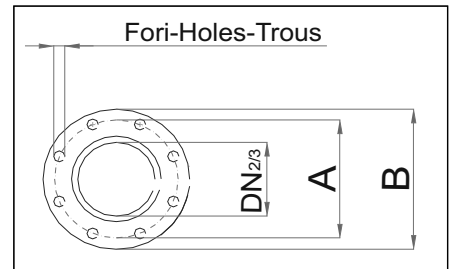


INSTALLAZIONE FISSA  
STATIONARY INSTALLATION  
INSTALLATION FIXE

INSTALLAZIONE MOBILE  
MOBILE INSTALLATION  
INSTALLATION PORTABLE



Dimensioni flange UNI  
UNI flange dimensions  
Dimensions brides UNI



DIMENSIONI FLANGE UNI - UNI FLANGE DIMENSIONS - DIMENSIONS BRIDES UNI

TIPO - TYPE	DN <sub>1</sub>	DN <sub>2/3</sub>	A	B	Fori - Holes - Trous		OPTIONAL			
					n°	mm				
VT 100-4-240 C.375 VT 100-4-240 C.380	150	100	180	220	8	18	P7-DN 150	B6-DN 100	DN 100 - PN 16	

CARATTERISTICHE TECNICHE - TECHNICAL FEATURES - CARACTERISTIQUES TECHNIQUES

TIPO - TYPE	CAVO - CABLE H07 - RNF	MT	Sonde termiche	si				
			Thermal probes	yes				
VT 100-4-240 C.375 VT 100-4-240 C.380	(1) 7x4+3x1 Y-Δ	10	Sondes thermiques	oui	Superiore Upper Supérieur	Inferiore Lower Inférieur	Superiore Upper Supérieur	Inferiore Lower Inférieur
			Sonda di conduttività	si				
			Conductivity probe	yes	MG1/55/G4	MG1/40/G6	NU 207 ECJ C3	6314 2RS1
			Sonde de conductivité	oui				

NOTE - NOTES - NOTES :

Punto inferiore d'arresto nel caso di funzionamento automatico  
Lowest shut-off point for automatic operation  
Point d'arrêt le plus bas en service automatique

DRENO POMPE si riserva di modificare senza preavviso i dati riportati in questo catalogo

DRENO POMPE can alter without notifications the data mentioned in this catalogue

Sommergenza minima nel caso di funzionamento continuo  
Minimum covering for continuous operation  
Recouvrement minimal pour service continu

DRENO POMPE se réserve le droit de modifier sans préavis les données techniques dans ce catalogue