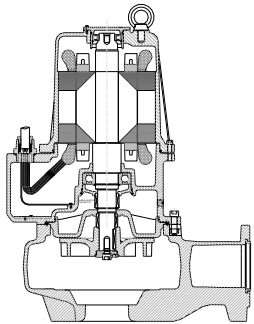


## VT 150/4/340 C. 385-390-395



Su richiesta  
On request  
Sur requête



GIRANTE VORTEX  
IMPELLER VORTEX  
ROUE VORTEX



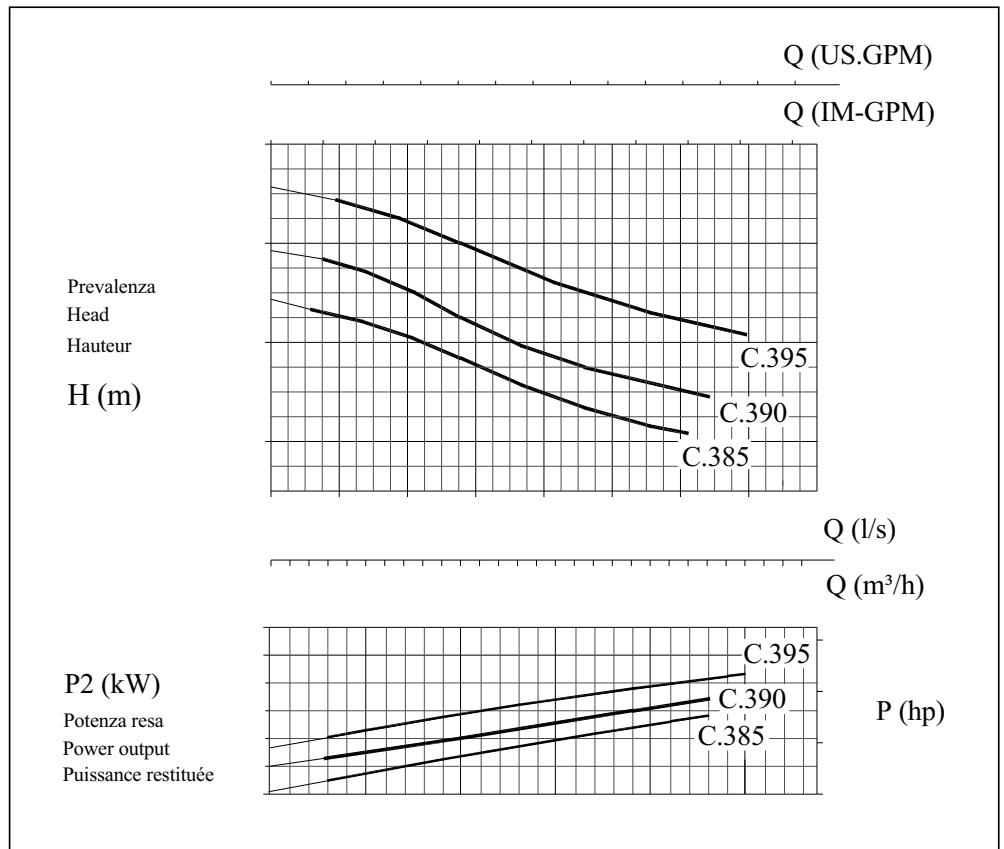
PASSAGGIO LIBERO	130mm
FREE PASSAGE	130mm
SECTION DE PASSAGE	130mm

ALBERO MOTORE	AISI 420
MOTOR SHAFT	AISI 420
ARBRE MOTEUR	AISI 420

Curve secondo ISO 9906. Livello 2

Curves as per ISO 9906. Grade 2

Courbes selon ISO 9906. Niveau 2



Elettropompa Tipo Electric pump Type Electropompe Type	Prevalenza - Head - Hauteur										
	Hm bar										
	6	8	10	12	14	16	18	20	22	24	26
	Portata - Capacity - Débit										
	Q (l/s)										
	0,6	0,8	1	1,2	1,4	1,6	1,8	2	2,2	2,4	2,6
VT 150/4/340 C. 385	130	105	80	63	45	20					
VT 150/4/340 C. 390			125	95	70	55	42	25			
VT 150/4/340 C. 395					150	120	95	72	55	40	10

### Dati tecnici / Specifications / Données

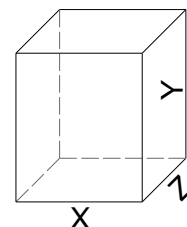
	Mandata Delivery Refolement	kW		r.p.m	Poles	Ampere	Hz	Cos	
		P1	P2	1/min		Trifase 3~ 400V			
VT 150/4/340 C. 385	DN2 150	36,8	29,5	1450	4	56	50	0,81	
VT 150/4/340 C. 390		46,2	37	1450	4	68	50	0,80	
VT 150/4/340 C. 395		53,8	43	1450	4	81	50	0,79	

### Dimensioni di ingombro

### Overall dimensions of packing

### Dimensions d'encombrement des emballages

TIPO-TYPE	X	Y	Z	Kg
VT 150/4/340 C. 385	540	855	639	530
VT 150/4/340 C. 390	540	855	639	560
VT 150/4/340 C. 395	540	855	639	570

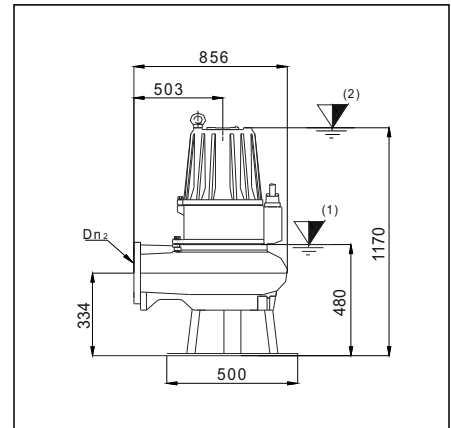
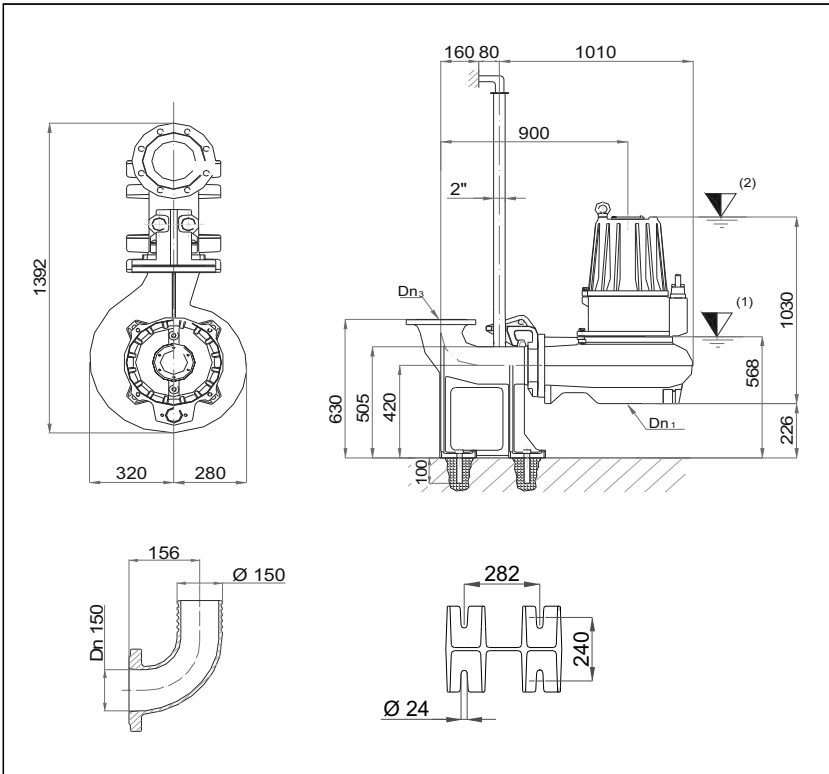


## VT 150/4/340 C.385-390-395

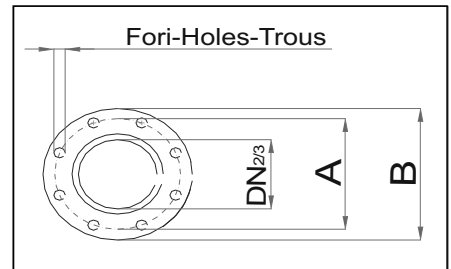


INSTALLAZIONE FISSA  
STATIONARY INSTALLATION  
INSTALLATION FIXE

INSTALLAZIONE MOBILE  
MOBILE INSTALLATION  
INSTALLATION PORTABLE



Dimensioni flange UNI  
UNI flange dimensions  
Dimensions brides UNI



DIMENSIONI FLANGE UNI - UNI FLANGE DIMENSIONS - DIMENSIONS BRIDES UNI

TIPO - TYPE	DN <sub>1</sub>	DN <sub>2/3</sub>	A	B	Fori - Holes - Trous		OPTIONAL			
					n°	mm				
VT 150/4/340 C.385 VT 150/4/340 C.390 VT 150/4/340 C.395	150	150	240	285	8	22	P8-DN 150	B8-DN 150	DN 150 - PN 16	

CARATTERISTICHE TECNICHE - TECHNICAL FEATURES - CARACTERISTIQUES TECHNIQUES

TIPO - TYPE	CAVO - CABLE H07 - RNF	MT	Sonde termiche	si				
			Thermal probes	yes				
VT 150/4/340 C.385 VT 150/4/340 C.390 VT 150/4/340 C.395	(1) 7x10+5x1 29 Y- Δ	10	Sondes thermiques	oui	Superiore Upper Supérieur	Inferiore Lower Inférieur	Superiore Upper Supérieur	Inferiore Lower Inférieur
			Sonda di conduttività	si				
			Conductivity probe	yes				
			Sonde de conductivité	oui				

NOTE - NOTES - NOTES :



Punto inferiore d'arresto nel caso di funzionamento automatico  
Lowest shut-off point for automatic operation  
Point d'arrêt le plus bas en service automatique

DRENO POMPE si riserva di modificare senza preavviso i dati riportati in questo catalogo

DRENO POMPE can alter without notifications the data mentioned in this catalogue



Sommergenza minima nel caso di funzionamento continuo  
Minimum covering for continuous operation  
Recouvrement minimal pour service continu

DRENO POMPE se réserve le droit de modifier sans préavis les données techniques dans ce catalogue