

SPRING 45-65

ELETTROPOMPE SOMMERGIBILI INOX

Caratteristiche costruttive:

Carcassa motore, carcassa esterna pompa e filtro in acciaio inox Aisi 304, girante, diffusore in noryl - Albero motore in acciaio Aisi 316 - Tenuta meccanica al carburo di silicio in bagno d'olio e anello di tenuta - Motore a bagno d'olio. Motore monofase 230V - 50 Hz - Protettore termico incorporato. Max temperatura liquido pompato 50°C.

Impieghi: Svuotamento di piscine e fontane decorative.

SUBMERSIBLE ELECTRIC PUMPS INOX

Features:

Motor case, filter and external pump case of Aisi 304 stainless steel, impeller and diffuser of thermoplastic material - Motor shaft of Aisi 316 - Mechanical seal of silicium carbide in oil bath and lip seal - Motor in oil bat - Single-phase electric motor 230V - 50 Hz - Thermal protector in windings - max pumped liquid temperature 50°C.

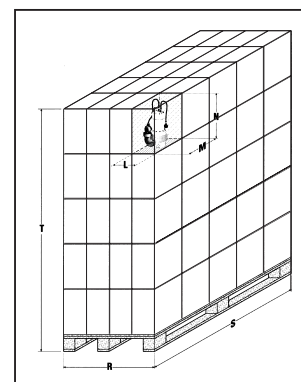
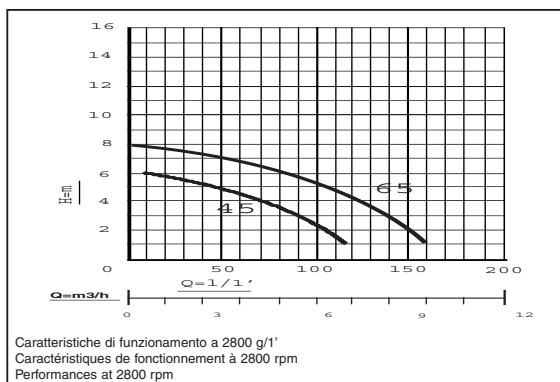
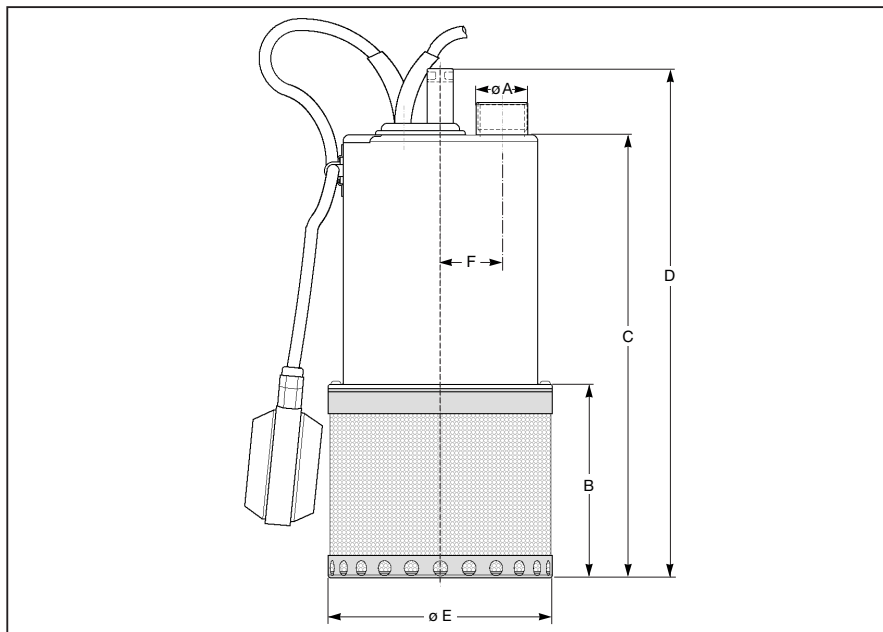
Application range: Emptying out swimming pools and fountains.

ELECTROPOMPES SUITABLES INOX

Caracteristiques:

Carcasse moteur, carcasse extérieure et filtre de la pompe en acier inox Aisi 304. Turbine et diffuseur en noryl - Arbre moteur en acier Aisi 316 - Joint mécanique de carbure de silicium en bain d'huile et bague d'étanchéité à lèvres - Moteur à bain d'huile - Moteur monophasé 203V - 50 Hz - avec protection thermique incorporé - Max. température liquide pompé 50°C.

Champ d'application: Vidange de piscines et fontaines.



Tipo Type	Dimensioni mm Dimensions mm						Scatola-Carton			Pallet					
							Dimensioni imballo mm Packing dimensions mm Dimensions d'emballage mm			Peso Weight Poids	Dimensioni imballo mm Packing dimensions mm Dimensions d'emballage mm			Pezzi Units Pièces	Peso Weight Poids
	A	B	C	D	E	F	L	M	N	Kg.	R	S	T	Nr.	Kg.
Spring 45	1"	131	307	330	152	42	240	190	400	5,5	800	1200	1750	100	575
Spring 65	1"	131	322	345	152	42	240	190	400	6,2	800	1200	1750	100	645

Codice Code		Ø	Hp	Pn (P2) (Kw)	Pabs (P1) (Kw)	V	Hz	A	Cable mt	Tipo Type	H Q	Prestazioni p.s. Y= 1 Kg/ dm3		
SNG0450	Monofase 1 - Phase	1 1/4"	0,4	0,3	0,55	230	50	2,4	5	*AUT.	mt	1	3	6
5									----	1/1'	110	70	10	
SNG0452	Monofase 1 - Phase	1 1/4"	0,4	0,3	0,55	230	50	2,4	10	*AUT.	mt	1	3	6
10									----	1/1'	110	70	10	

Codice Code		Ø	Hp	Pn (P2) (Kw)	Pabs (P1) (Kw)	V	Hz	A	Cable mt	Tipo Type	H Q	Prestazioni p.s. Y= 1 Kg/ dm3		
SNG0650	Monofase 1 - Phase	1 1/4"	0,6	0,45	0,7	230	50	2,9	5	*AUT.	mt	1	6	7
SNG0651									5	----	1/1'	160	100	10
SNG0652	Monofase 1 - Phase	1 1/4"	0,6	0,45	0,7	230	50	2,9	10	*AUT.	mt	1	6	7
SNG0653									10	----	1/1'	160	100	10

*AUT. = completa di interruttore a galleggiante - with floating switch - avec contacteur à flotteur

ARVEN

Via Artigiani s/n - 25030 MACLODIO (Brescia) - Italy
Telefono 030.9973973 - Telefax 030.9973975
http://www.arven.it - e-mail: info@arven.it

I dati e le caratteristiche tecniche citate non sono impegnativi. ARVEN si riserva il diritto di apportare qualsiasi modifica senza alcun preavviso. Pertanto misure, prestazioni e quanto altro indicato non sono vincolanti ma solo indicativi. The technical data and characteristics states are not binding. ARVEN reserves the right to make modifications without notice. Therefore dimensions, performances and any other stated issues are indicative only and not binding.