

VORTEX

TIGER 70

ELETTROPOMPE SOMMERGIBILI INOX

Caratteristiche costruttive:

Carcassa motore, girante e griglia di aspirazione in acciaio inox Aisi 304 - Corpo pompa in ghisa - Albero motore in Aisi 416 - Tenuta meccanica in carbone/allumina in bagno d'olio e anello di tenuta - Motore monofase con protettore termico incorporato - Motori a bagno d'olio - Max temperatura liquido pompato 50° C.

Impieghi:

Svuotamento di fosse di decantazione - Pompaggio di acque luride ad uso domestico e industriale.

Ø solidi: TIGER 70 = mm.30

SUBMERSIBLE ELECTRIC PUMPS INOX

Features:

Motor case, impeller and suction grid of Aisi 304 stainless steel - Pump body of cast iron- Motor shaft of Aisi 416 - Mechanical seal of carbon/alumina in oil bath and lip seal - Single-phase electric motor with thermal protector in windings - Motor in oil bath - Max pumped liquid temperature 50°C.

Application range:

For draining decantation tanks, pumping dirty water and sewage, domestic and industrial waste water.

Ø solids: TIGER 70 = mm.30

ELECTROPOMPES SUBMERSIBLE INOX

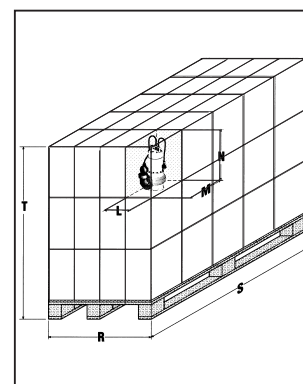
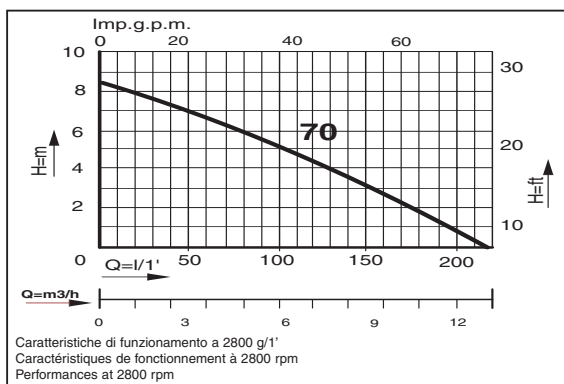
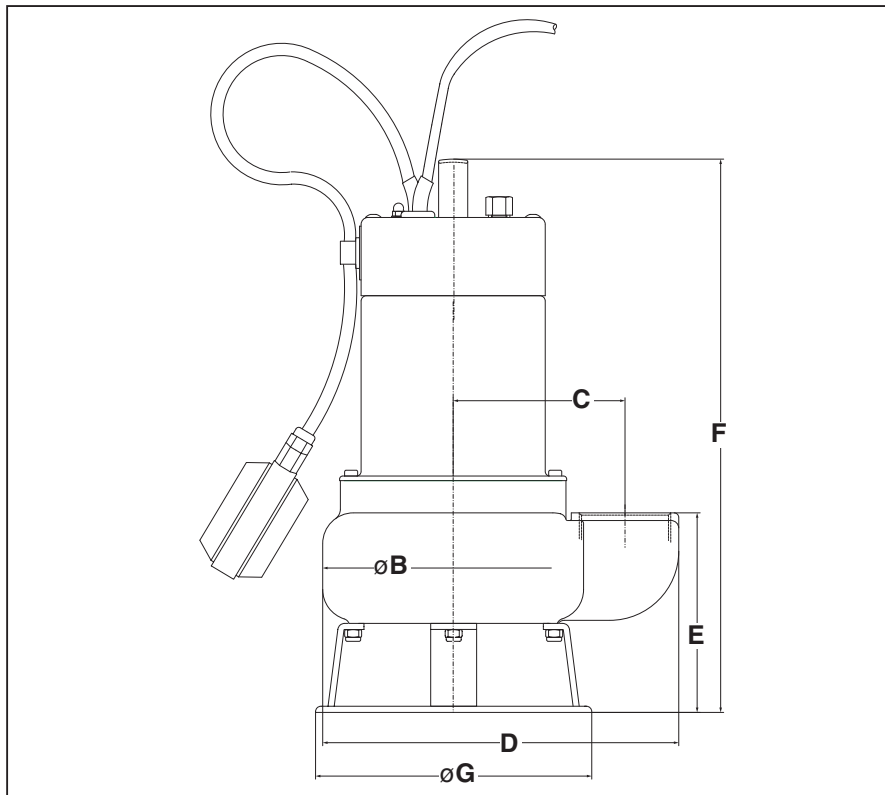
Caracteristiques:

Carcasse moteur, turbine et grille d'aspiration en acier inox Aisi 304 - Corps de la pompe en fonte - Arbre moteur en acier 416. Joint mécanique de charbon/alumine en bain d'huile et bague d'étanchéité à lèvres. Moteur monophasé avec protection thermique incorporée - Moteurs à bain d'huile - Max. température liquide pompé 50°C.

Champ d'application:

Pour les eaux chargées domestiques et industrielles - Pour assécher les fosses de decantation.

Ø solids: TIGER 70 = mm.30



Tipo Type	Dimensioni mm Dimensions mm						Scatola-Carton			Pallet					
							Dimensioni imballo Packing dimensions Dimensions d'emballage		Pezzi Units Pieces	Dimensioni imballo Packing dimensions Dimensions d'emballage		Pezzi Units Pieces	Peso Weight Poids		
	A	B	C	D	E	F	L	M	N	Kg.	R	S	T	Nr.	Kg.
Tiger 70	11/2"	170	112	232	130	360,5	190	230	410	11	800	1200	1360	60	685

Codice Code		Ø	Hp	Pn (P2) (Kw)	Pabs (P1) (Kw)	V	Hz	A	Cable mt	Tipo Type	H Q	Prestazioni p.s. Y= 1 Kg/ dm3			
** TGR0700	Monofase	1 1/2"	0,7	0,5	1	230	50	5	5	*AUT.	mt	1	4	6	8
** TGR0701	1 - Phase								5	---	l/1'	200	140	75	10

*AUT. = completa di interruttore a galleggiante - with floating switch - avec contacteur à flotteur

** cavo/cable HO5WF

I dati e le caratteristiche tecniche citate non sono impegnativi. ARVEN si riserva il diritto di apportare qualsiasi modifica senza alcun preavviso. Pertanto misure, prestazioni e quanto altro indicato non sono vincolanti ma solo indicativi. The technical data and characteristics states are not binding. ARVEN reserves the right to make modifications without notice.



Via Artigiani s/n - 25030 MACLODIO (Brescia) - Italy
Telefono 030.9973973 - Telefax 030.9973975
http://www.arven.it - e-mail: info@arven.it

